

**Kapcsolószekrény adatok :**

Kapcsolószekrény 2 ajtós, lakkozott, 3mm szerelőlappal

Méret (ma x szé x mé) : 2000x1200x400mm + 100mm lábazat  
 Szín : RAL7035  
 Védettség : IP54  
 Kábelcsatlakozás : Felső  
 Feliratok : Kívül - belül tartós kivitelben

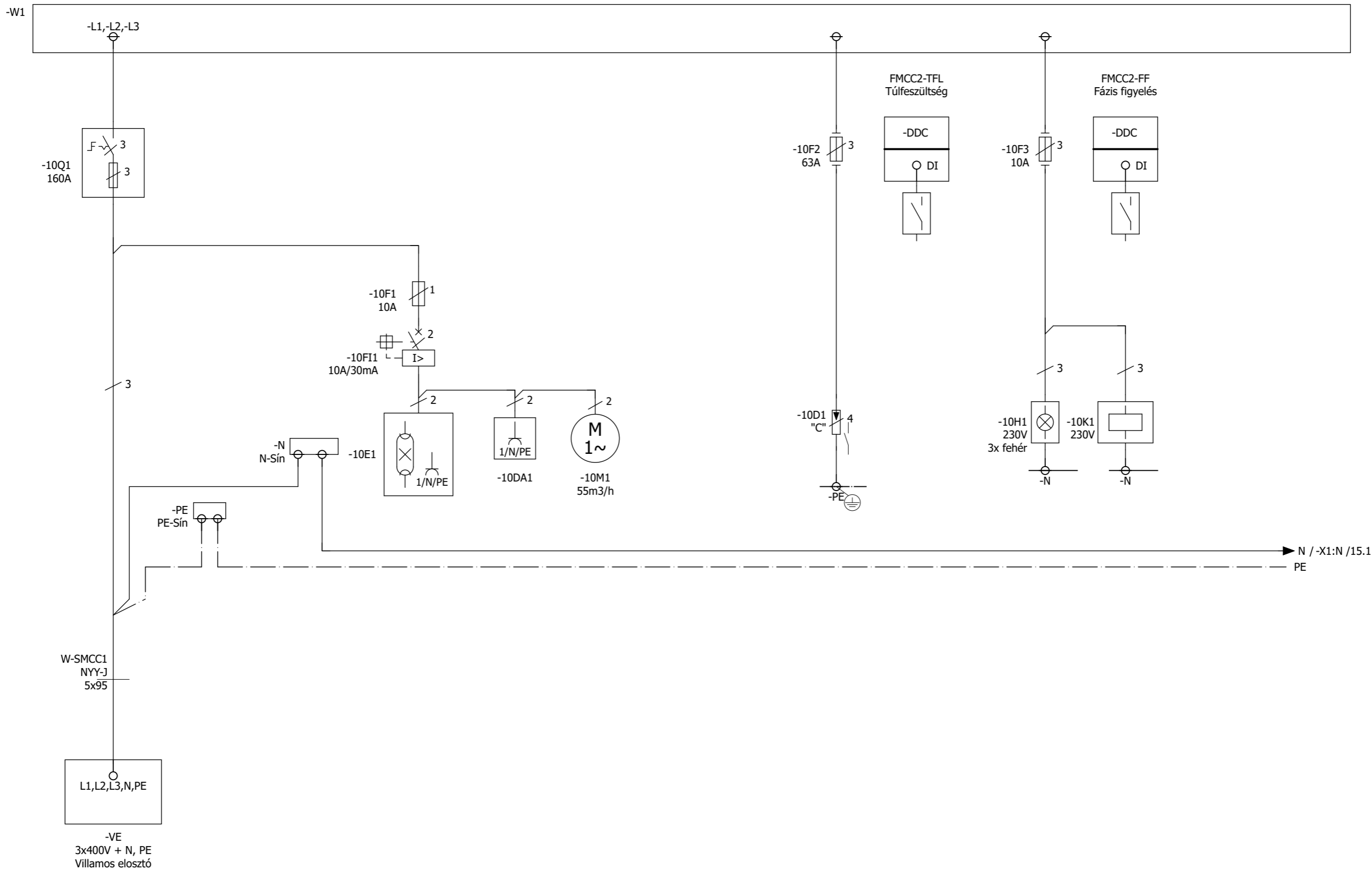
**Kapcsolószekrény adatok :**

Kapcsolószekrény 1 ajtós, lakkozott, 3mm szerelőlappal

Méret (ma x szé x mé) : 2000x800x400mm + 100mm lábazat  
 Szín : RAL7035  
 Védettség : IP54  
 Kábelcsatlakozás : Felső  
 Feliratok : Kívül - belül tartós kivitelben

Dátum	2021. 02. 22.	FMCC2 Kapcsolószekrény	FMCC2 Kapcsolószekrény nézeti rajza	=	Lap 5	
Szerk..	DELL			+		Lap 37
Lenyomva eredetileg						
Módosítás	Dátum	Név	Kiegészítette	Pótolta		

Elosztó blokk I=160A, I<sub>pk</sub>=36kA I<sub>cw</sub>=23,3kA  
3x400V~AC



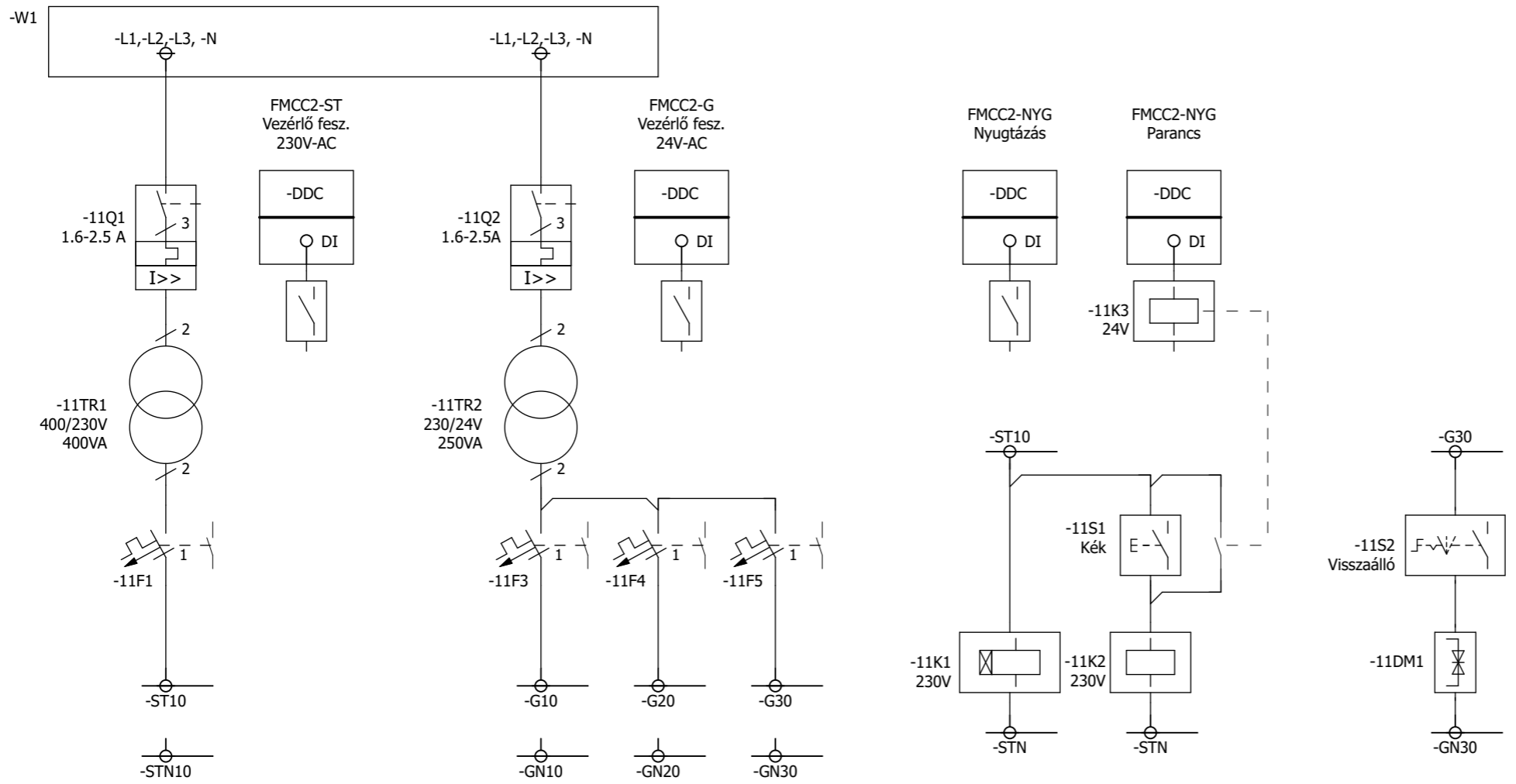
Leágazás	Betáplálás	Székény világítás, dugalj, szellőzés, fűtés	Túlfeszültség levezető	Fázis figyelés
Teljesítmény	75,0 kW	0.1kW		
Áram	160 A	0.5A		
Feszültség	3x400V			

=/5

11

		Dátum	2021. 02. 22.			Betáplálás			= FMCC2
		Szerk..	DELL						+
		Lenyomva	eredetileg	FMCC2 Kapcsolószekrény					Lap 10
Módosítás	Dátum	Név		Kiegészítette	Pótolta				Lap 37

Elosztó blokk I=160A, I<sub>pk</sub>=36kA I<sub>cw</sub>=23,3kA  
3x400V~AC



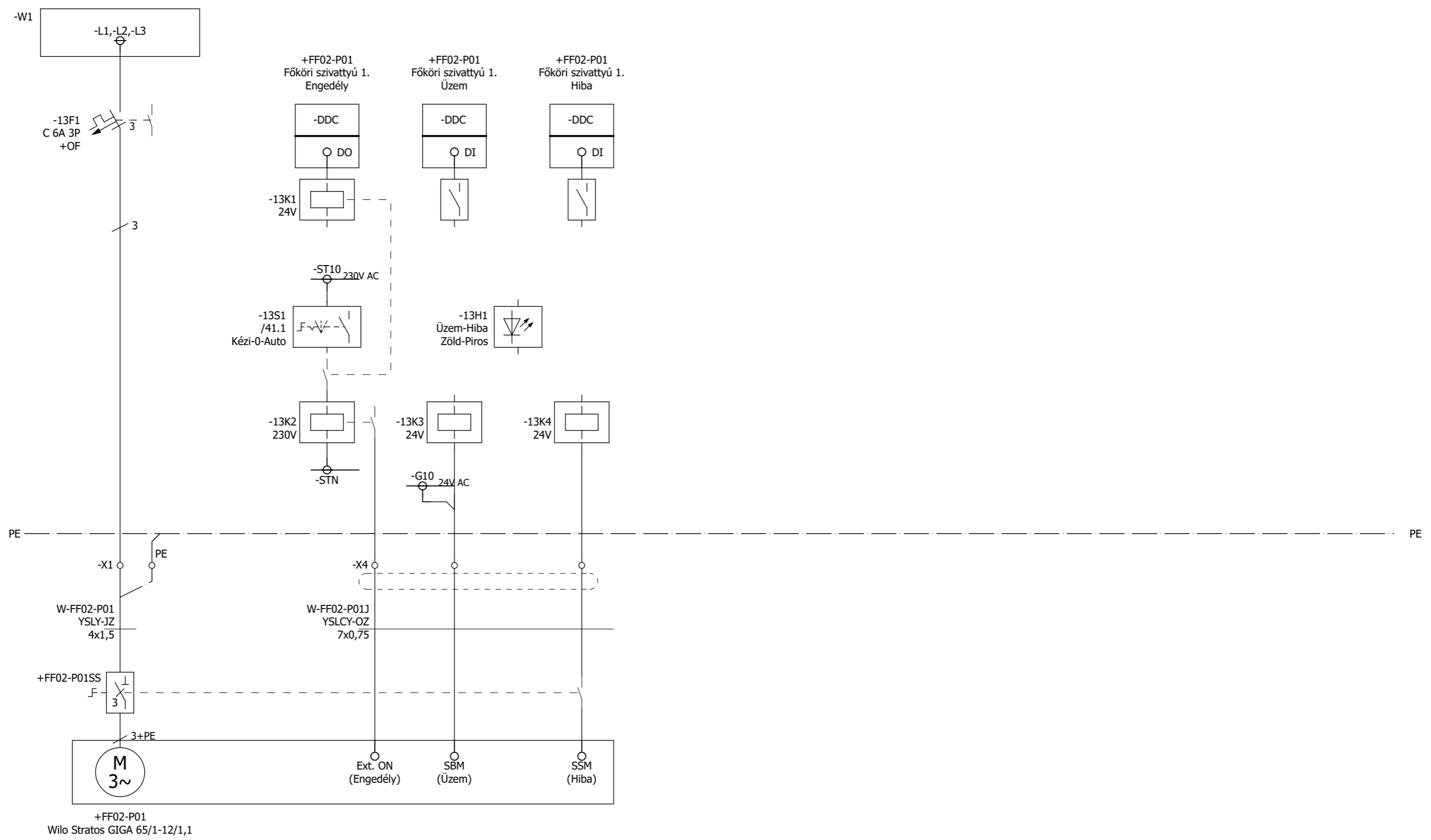
Leágazás	Vezérlés 230V-AC	Vezérlés 24V-AC	Nyugtázás	Lámpapróba	
Teljesítmény					
Áram					
Feszültség					

			Dátum	2021. 02. 22.			Vezérlés		= FMCC2	
			Szerk..	DELL					+	
			Lenyomva	eredetileg	FMCC2 Kapcsolószekrény					
Módosítás	Dátum	Név	Kiegészítette	Pótolta					Lap	11
									Lap	37





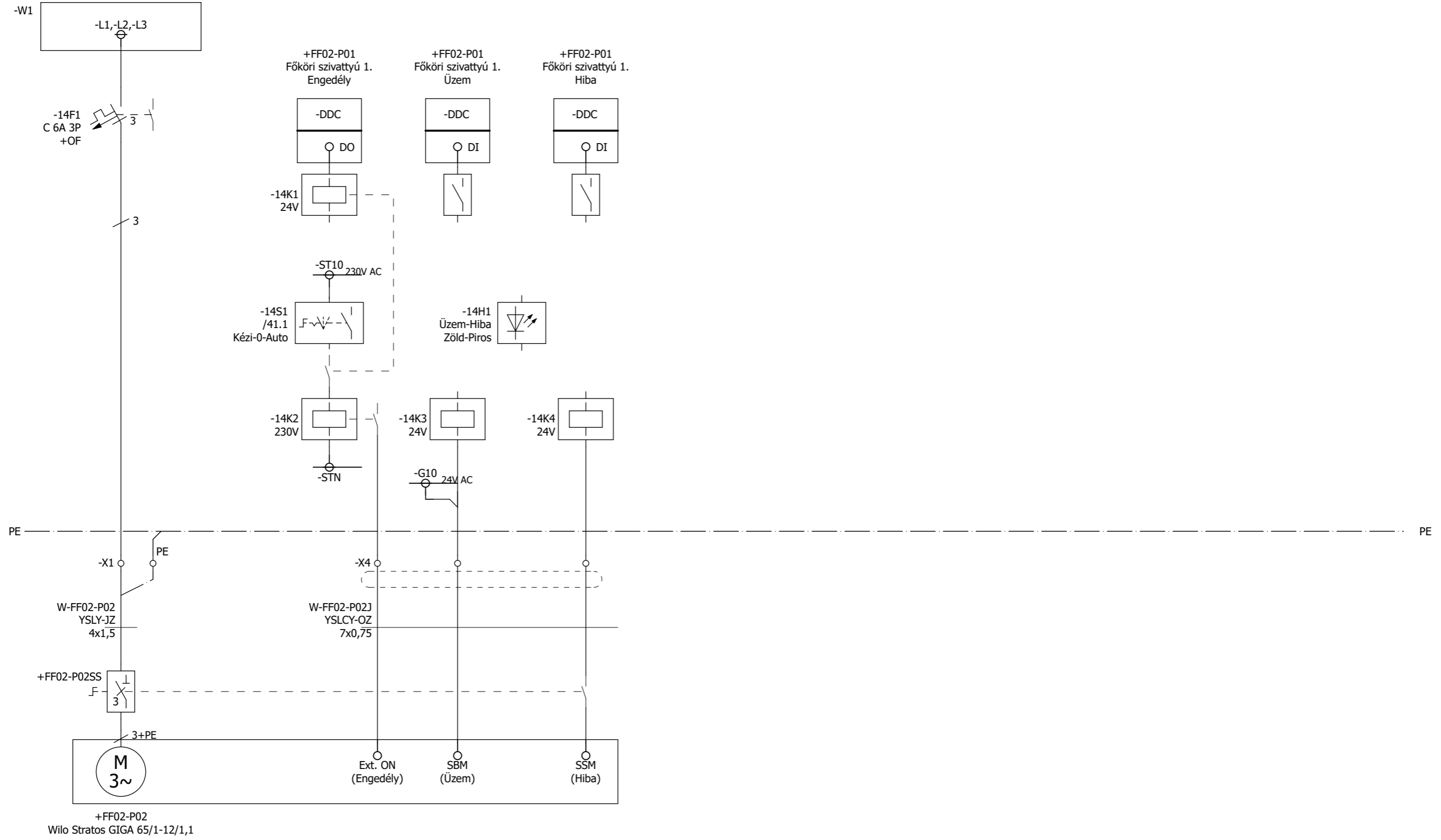
Elosztó blokk I=160A, I<sub>pk</sub>=36kA I<sub>cw</sub>=23,3kA  
3x400V~AC



Leágazás	Szivattyú	Szivattyú vezérlés - jelzés	
Teljesítmény	1,1 kW		
Áram	2,1 A		
Feszültség	3x400V		

Dátum	2021. 02. 22.	FMCC2 Kapcsolószekrény	+FF02-P01 Főköri szivattyú 1.	= FMCC2	
Szerk..	DELL				
Lenyomva	eredetileg				
Módosítás	Dátum	Név	Kiegészítette	Pótolta	Lap 13
					Lap 37

Elosztó blokk I=160A, I<sub>pk</sub>=36kA I<sub>cw</sub>=23,3kA  
3x400V~AC

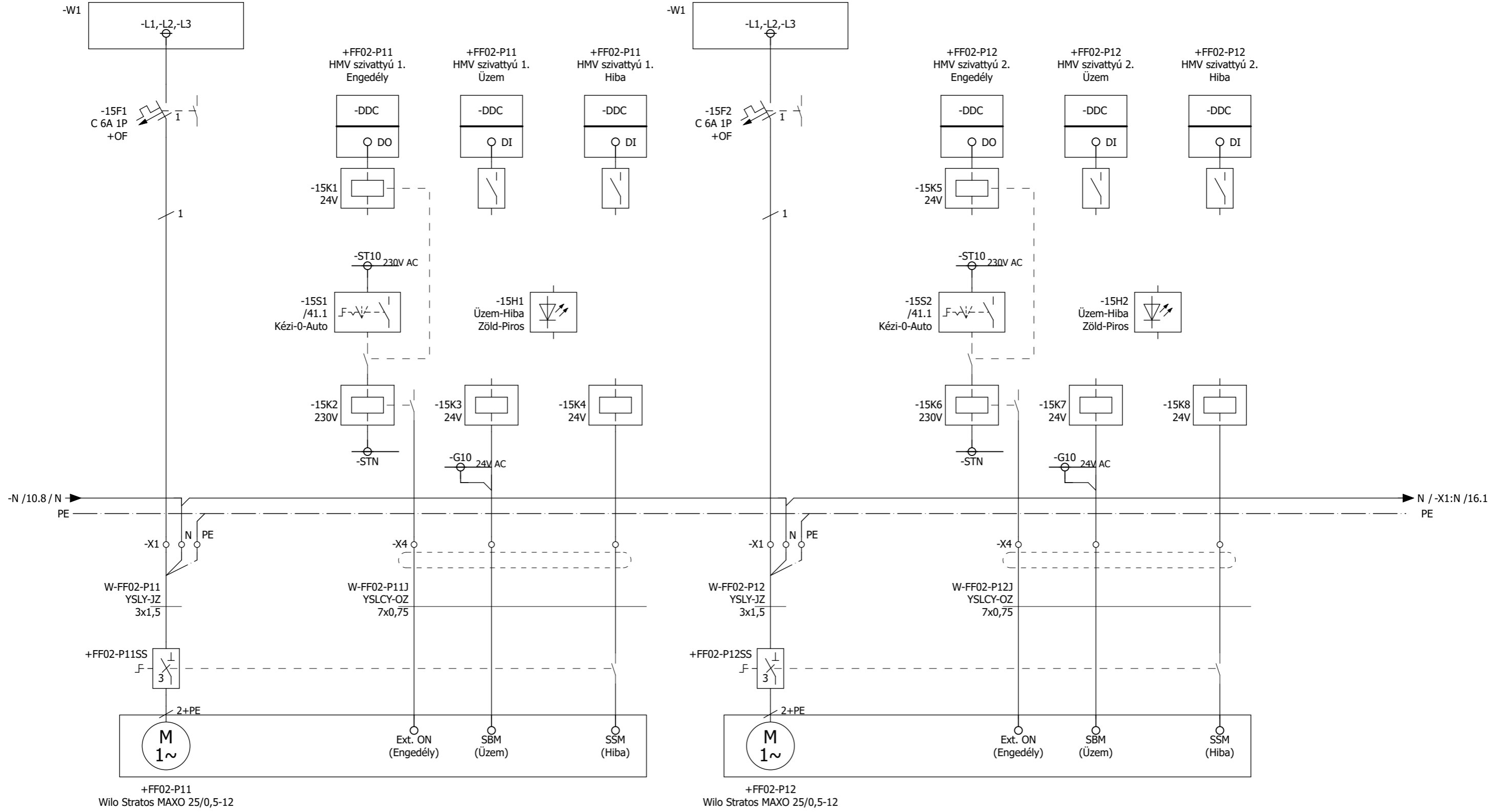


Leágazás	Szivattyú	Szivattyú vezérlés - jelzés	
Teljesítmény	1,1 kW		
Áram	2,1 A		
Feszültség	3x400V		

			Dátum	2021. 02. 22.	FMCC2 Kapcsolószekrény	+FF02-P02 Főköri szivattyú 2.	= FMCC2	
			Szerk..	DELL			+	
			Lenyomva	eredetileg			Kiegészítette	Pótolta
Módosítás	Dátum	Név						Lap 37

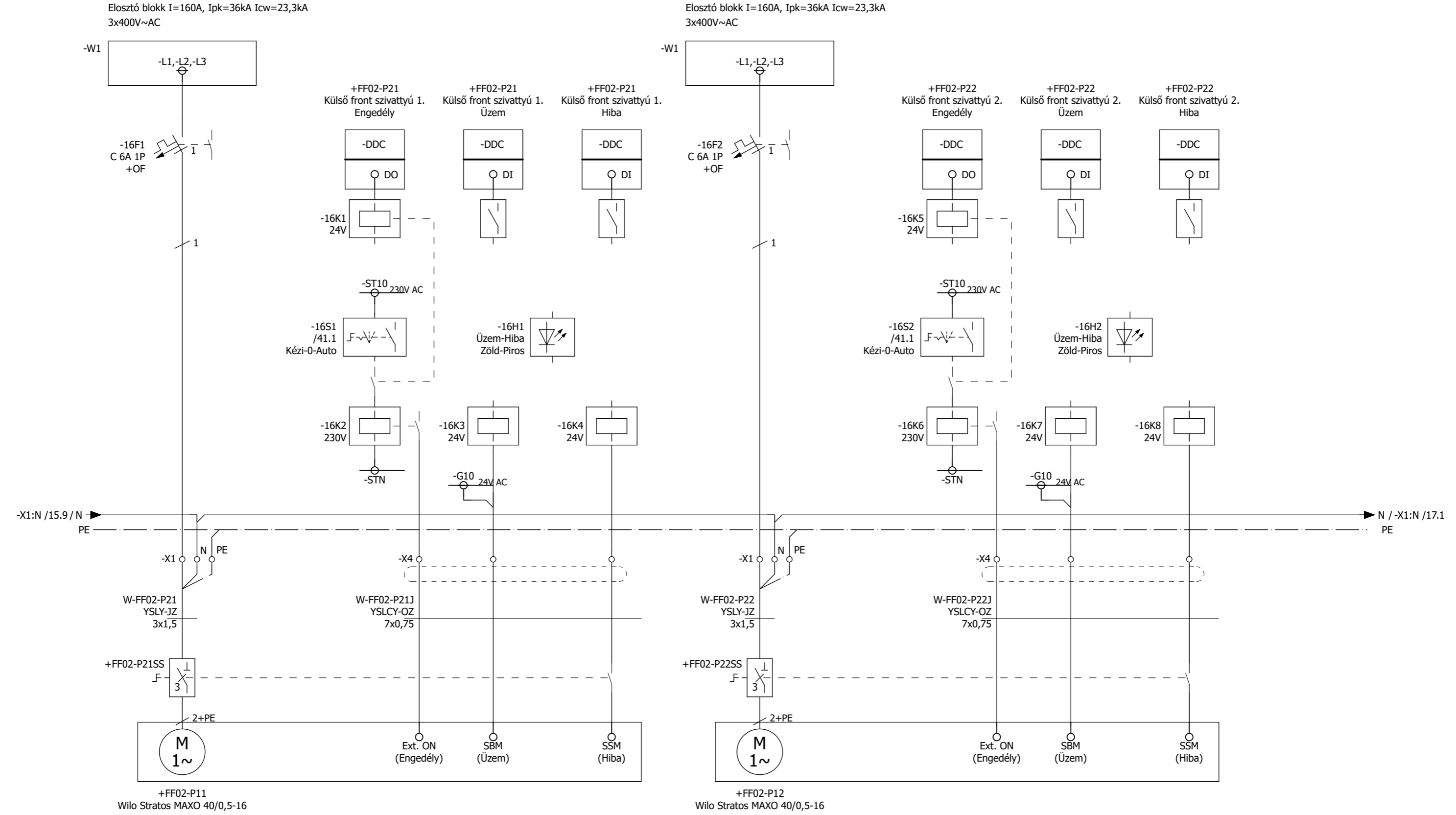
Elosztó blokk I=160A, Ipk=36kA Icw=23,3kA  
3x400V~AC

Elosztó blokk I=160A, Ipk=36kA Icw=23,3kA  
3x400V~AC



Leágazás	Szivattyú	Szivattyú vezérlés - jelzés	Szivattyú	Szivattyú vezérlés - jelzés
Teljesítmény	7 - 295 W		7 - 295 W	
Áram	0,3 - 1,2 A		0,3 - 1,2 A	
Feszültség	230V		230V	

Dátum	2021. 02. 22.	FMCC2 Kapcsolószekrény	+FF02-P11, -P12 HMV szivattyúk	= FMCC2	
Szerk..	DELL				Lap 15
Lenyomva	eredetileg				
Módosítás	Dátum	Név	Kiegészítette	Pótolta	

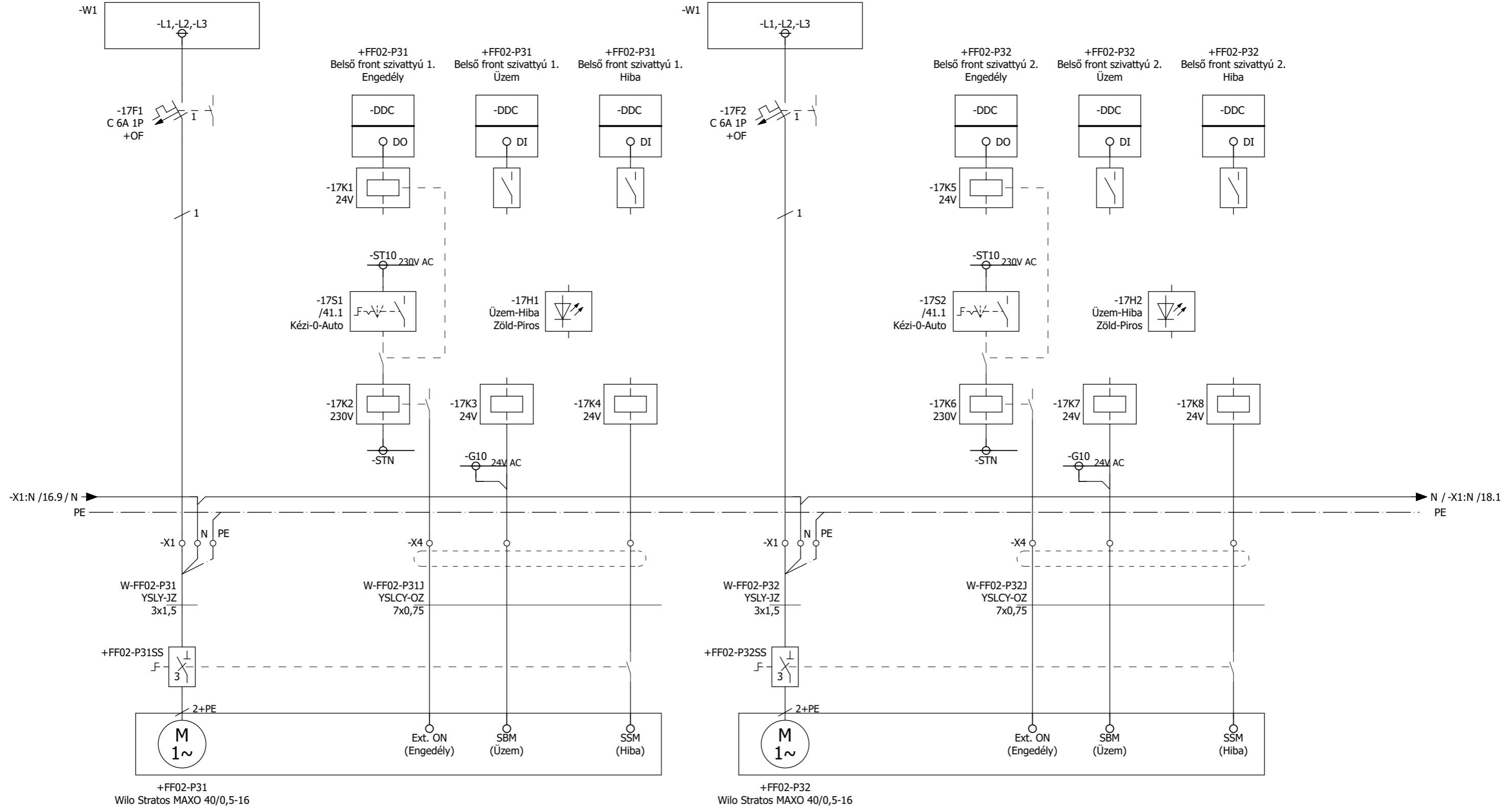


Leágazás	Szivattyú	Szivattyú vezérlés - jelzés	Szivattyú	Szivattyú vezérlés - jelzés
Teljesítmény	10 - 640 W		10 - 640 W	
Áram	0,3 - 2,7 A		0,3 - 2,7 A	
Feszültség	230V		230V	

Dátum	2021. 02. 22.	FMCC2 Kapcsolószekrény	+FF02-P21, -P22 Külső front szivattyúk	= FMCC2	
Szerk..	DELL			+	
Lenyomva	eredetileg				
Módosítás	Dátum	Név	Kiegészítette	Pótolta	Lap 16
					Lap 37

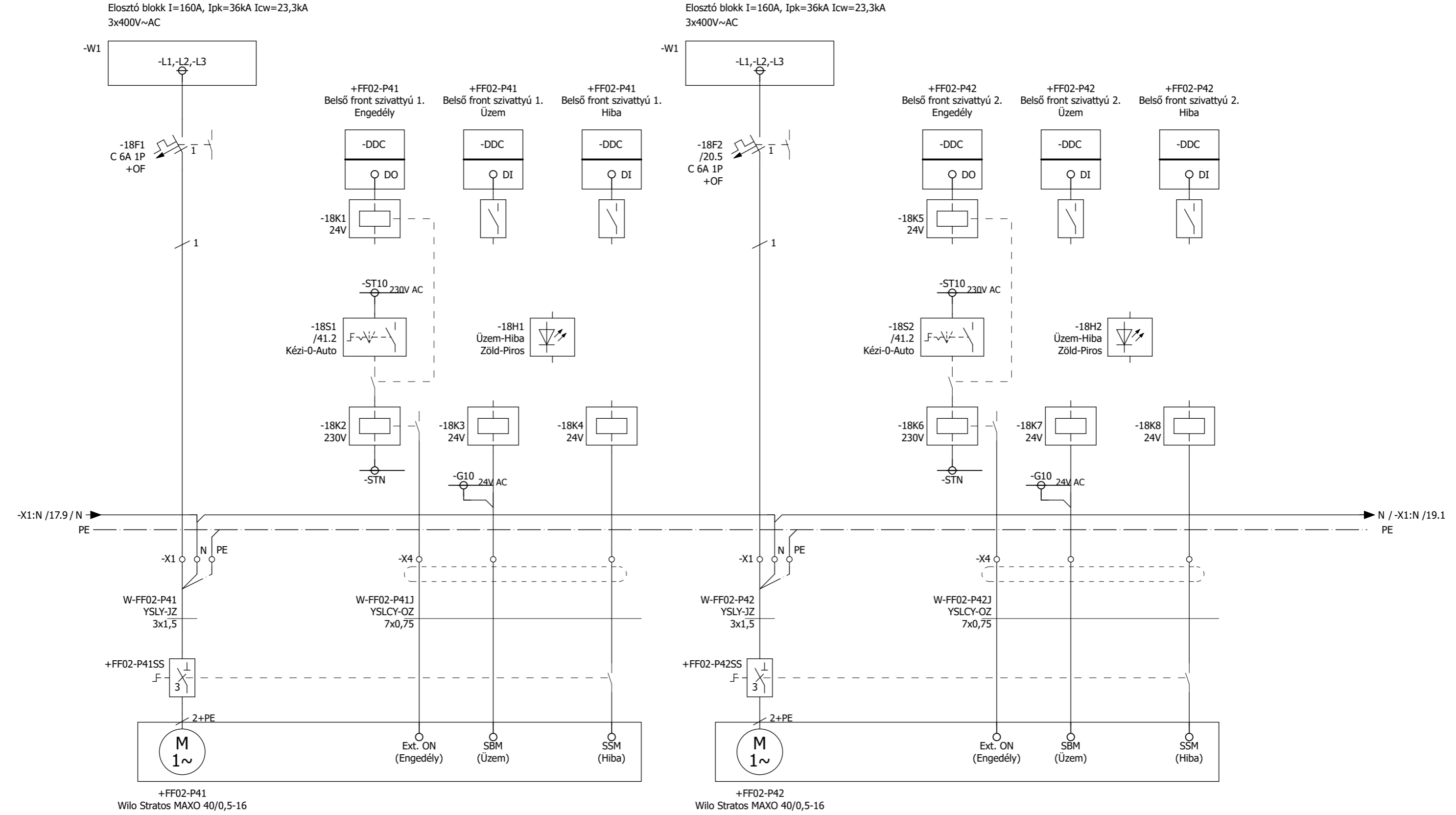
Elosztó blokk I=160A, I<sub>pk</sub>=36kA I<sub>cw</sub>=23,3kA  
3x400V~AC

Elosztó blokk I=160A, I<sub>pk</sub>=36kA I<sub>cw</sub>=23,3kA  
3x400V~AC



Leágazás	Szivattyú	Szivattyú vezérlés - jelzés	Szivattyú	Szivattyú vezérlés - jelzés
Teljesítmény	10 - 640 W		10 - 640 W	
Áram	0,3 - 2,7 A		0,3 - 2,7 A	
Feszültség	230V		230V	

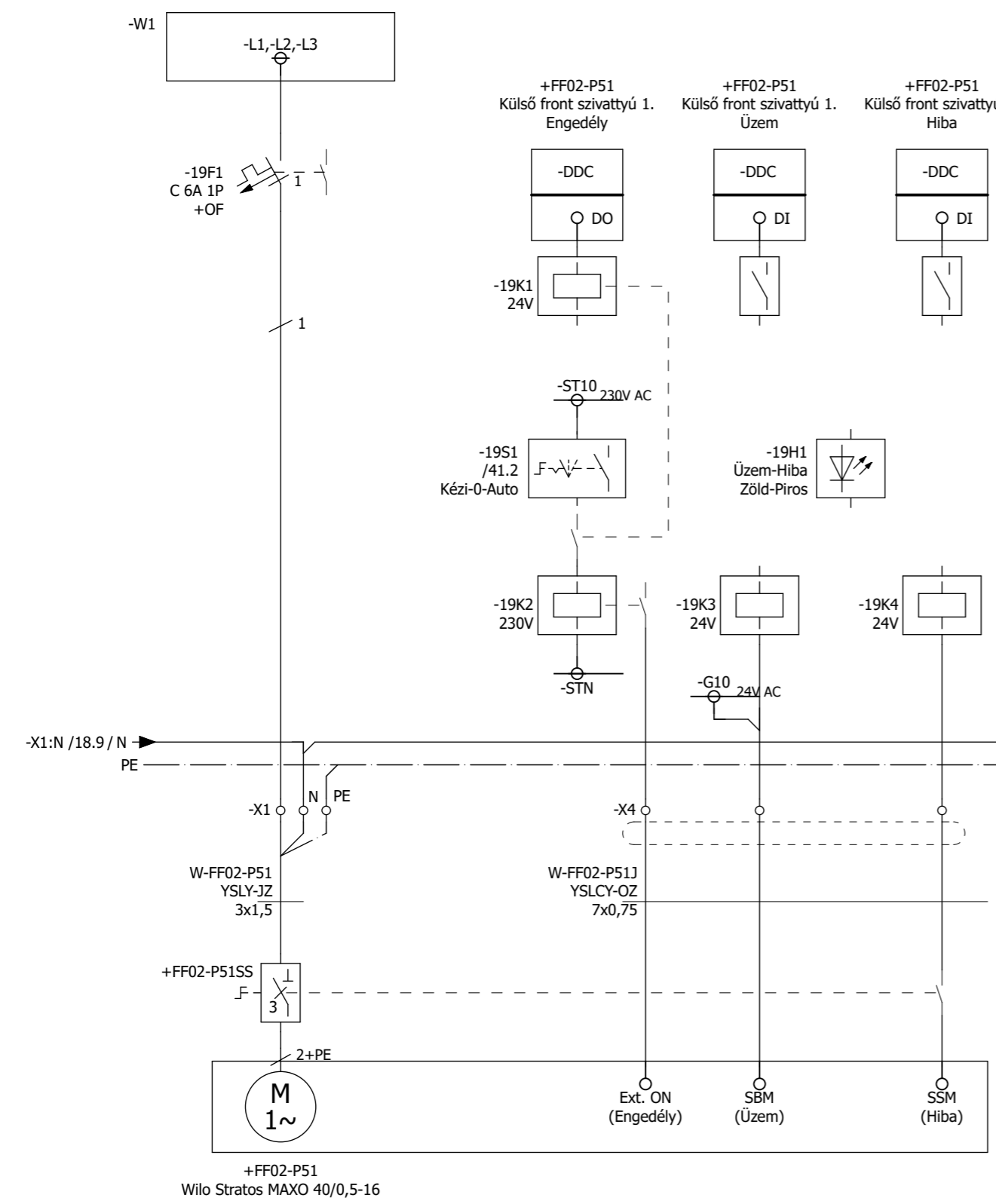
			Dátum	2021. 02. 22.				+FF02-P31, -P32 Belső front szivattyúk		= FMCC2	
			Szerk..	DELL						+	
			Lenyomva	eredetileg	FMCC2 Kapcsolószekrény					Lap	17
Módosítás	Dátum	Név	Kiegészítette	Pótolta						Lap	37



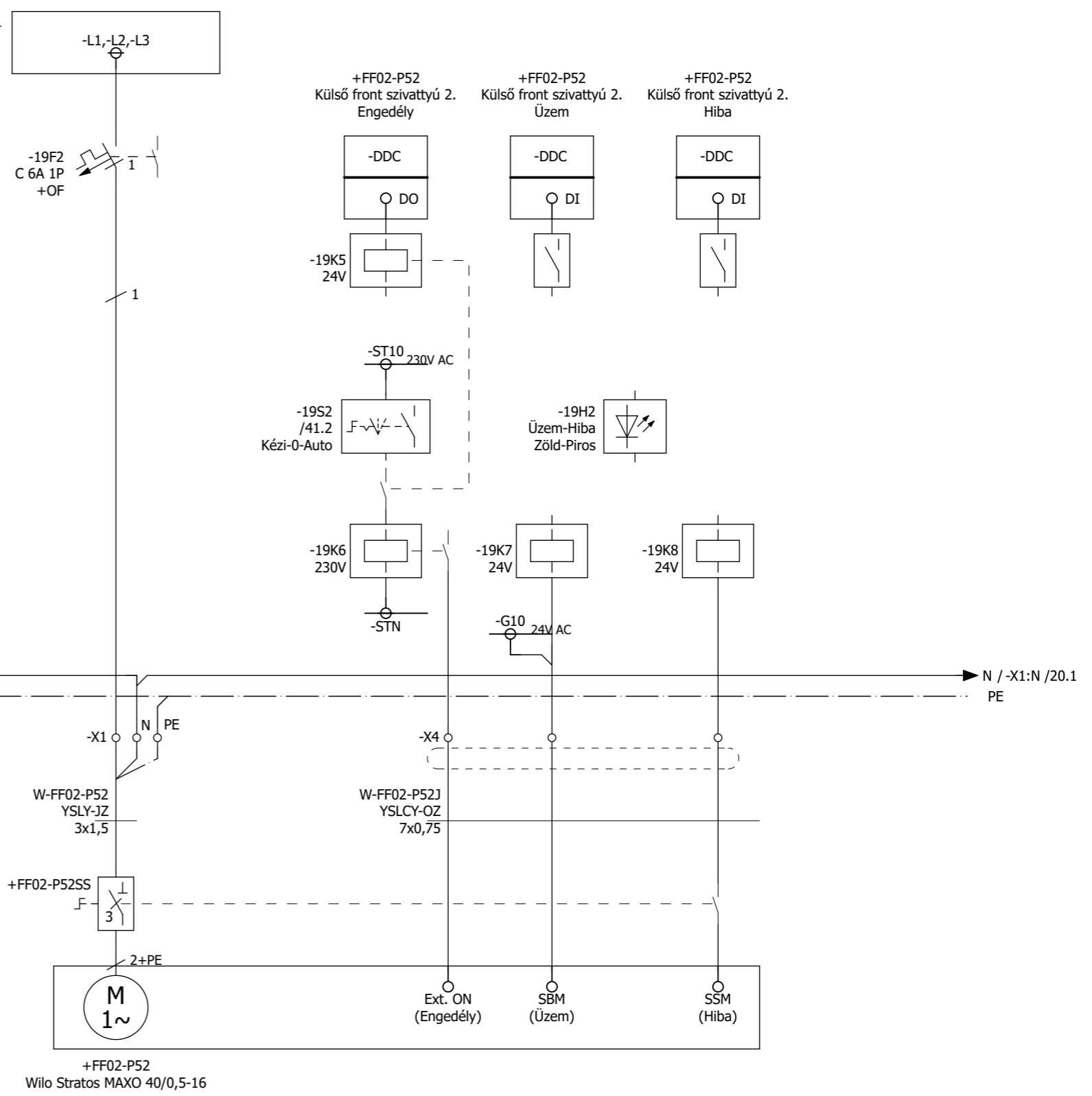
Leágazás	Szivattyú	Szivattyú vezérlés - jelzés	Szivattyú	Szivattyú vezérlés - jelzés
Teljesítmény	10 - 640 W		10 - 640 W	
Áram	0,3 - 2,7 A		0,3 - 2,7 A	
Feszültség	230V		230V	

			Dátum	2021. 02. 22.	FMCC2 Kapcsolószekrény	+FF02-P41, -P42 Belső front szivattyúk		= FMCC2	
			Szerk..	DELL				+	
			Lenyomva	eredetileg					
Módosítás	Dátum	Név	Kiegészítette	Pótolta			Lap 18		Lap 37

Elosztó blokk I=160A, I<sub>pk</sub>=36kA I<sub>cw</sub>=23,3kA  
3x400V~AC



Elosztó blokk I=160A, I<sub>pk</sub>=36kA I<sub>cw</sub>=23,3kA  
3x400V~AC

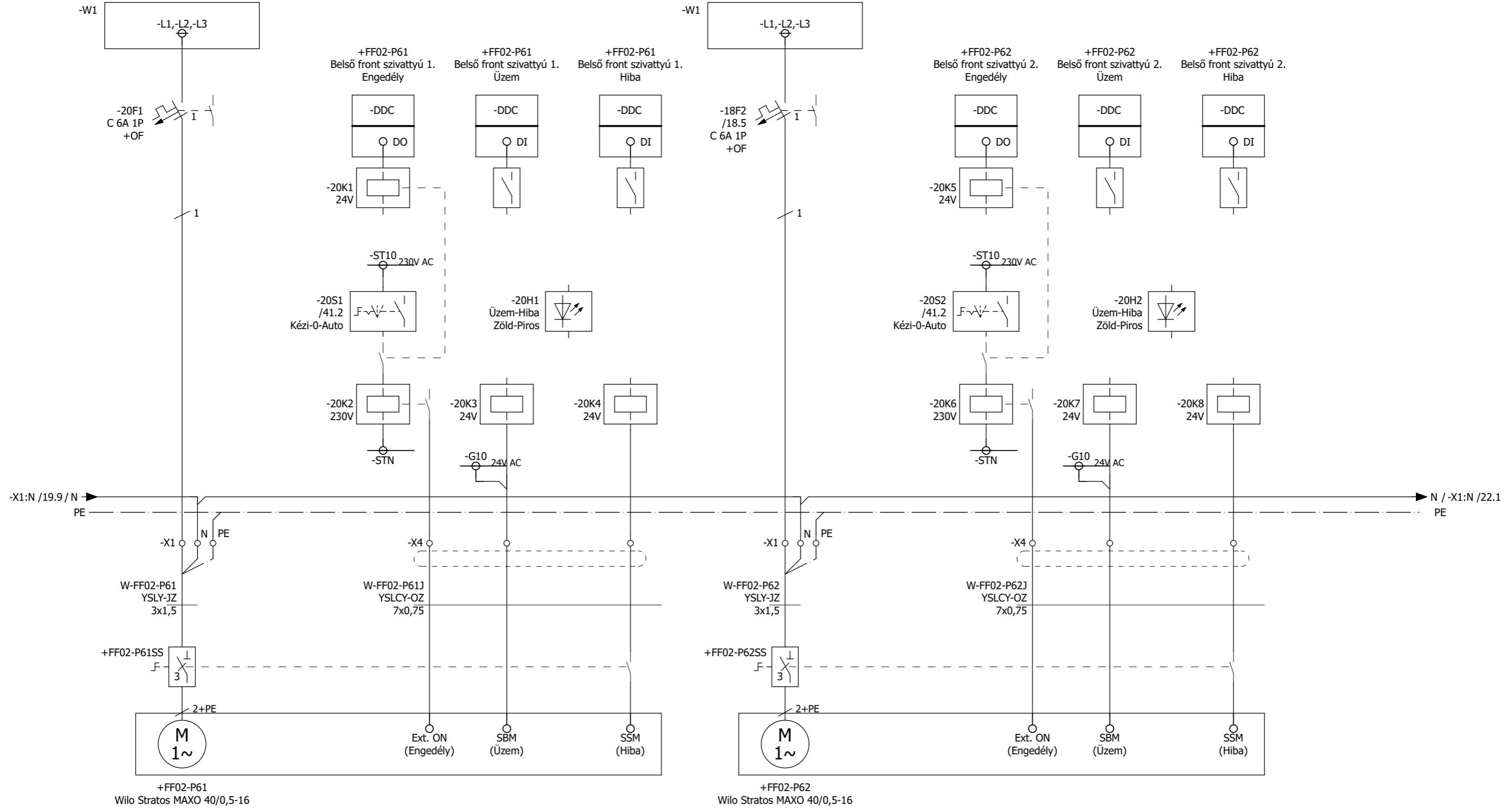


Leágazás	Szivattyú	Szivattyú vezérlés - jelzés	Szivattyú	Szivattyú vezérlés - jelzés
Teljesítmény	10 - 640 W		10 - 640 W	
Áram	0,3 - 2,7 A		0,3 - 2,7 A	
Feszültség	230V		230V	

Dátum	2021. 02. 22.	FMCC2 Kapcsolószekrény	+FF02-P51, -P52 Külső front szivattyúk	= FMCC2	
Szerk..	DELL			+	
Lenyomva	eredetileg				
Módosítás	Dátum	Név	Kiegészítette	Pótolta	Lap 19
					Lap 37

Elosztó blokk I=160A, I<sub>pk</sub>=36kA I<sub>cw</sub>=23,3kA  
3x400V~AC

Elosztó blokk I=160A, I<sub>pk</sub>=36kA I<sub>cw</sub>=23,3kA  
3x400V~AC

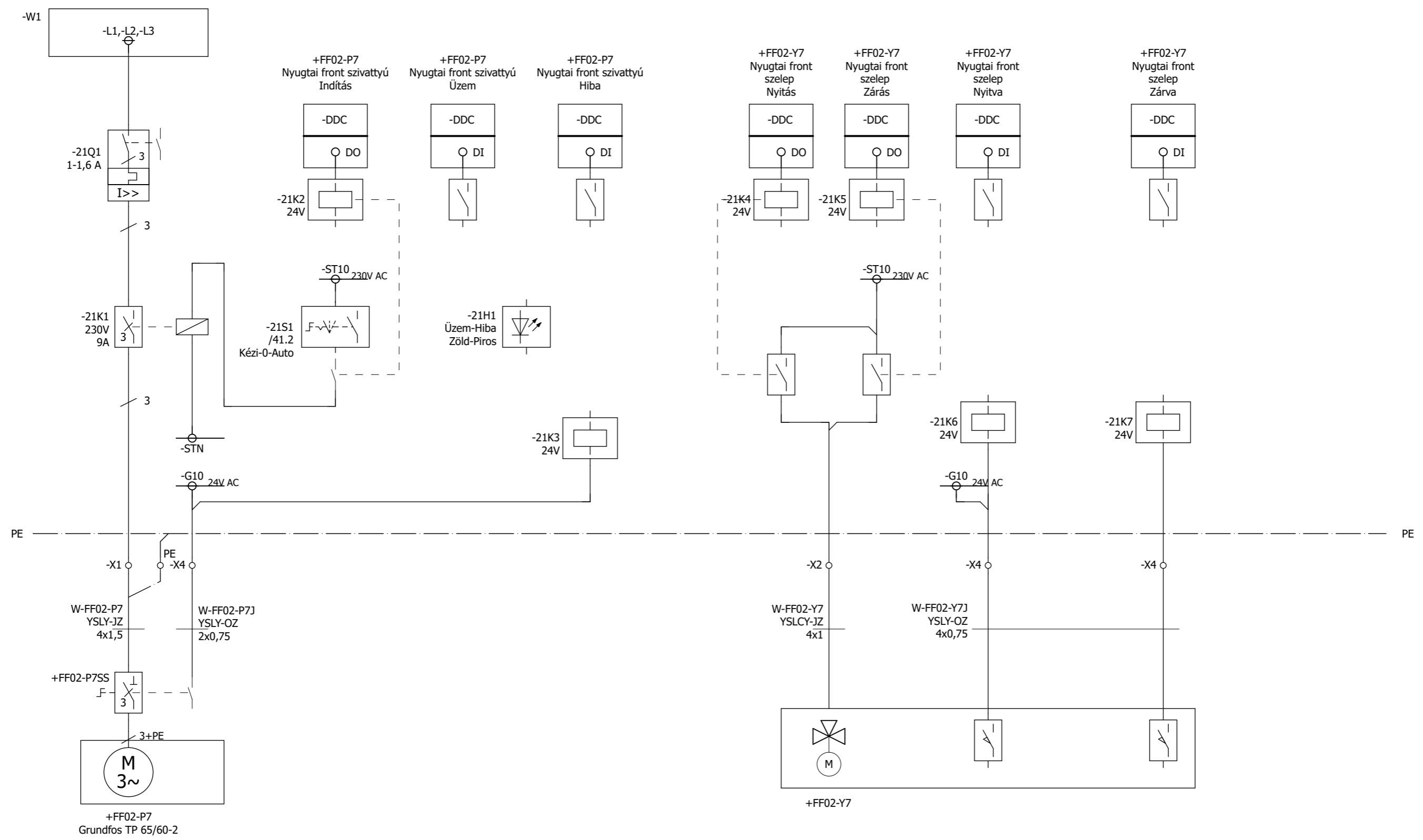


Leágazás	Szivattyú	Szivattyú vezérlés - jelzés	Szivattyú	Szivattyú vezérlés - jelzés
Teljesítmény	10 - 640 W		10 - 640 W	
Áram	0,3 - 2,7 A		0,3 - 2,7 A	
Feszültség	230V		230V	

Dátum	2021. 02. 22.	FMCC2 Kapcsolószekrény	+FF02-P61, -P62 Belső front szivattyúk	= FMCC2	
Szerk..	DELL			+	
Lenyomva	eredetileg				
Módosítás	Dátum	Név	Kiegészítette	Pótolta	Lap 20
					Lap 37

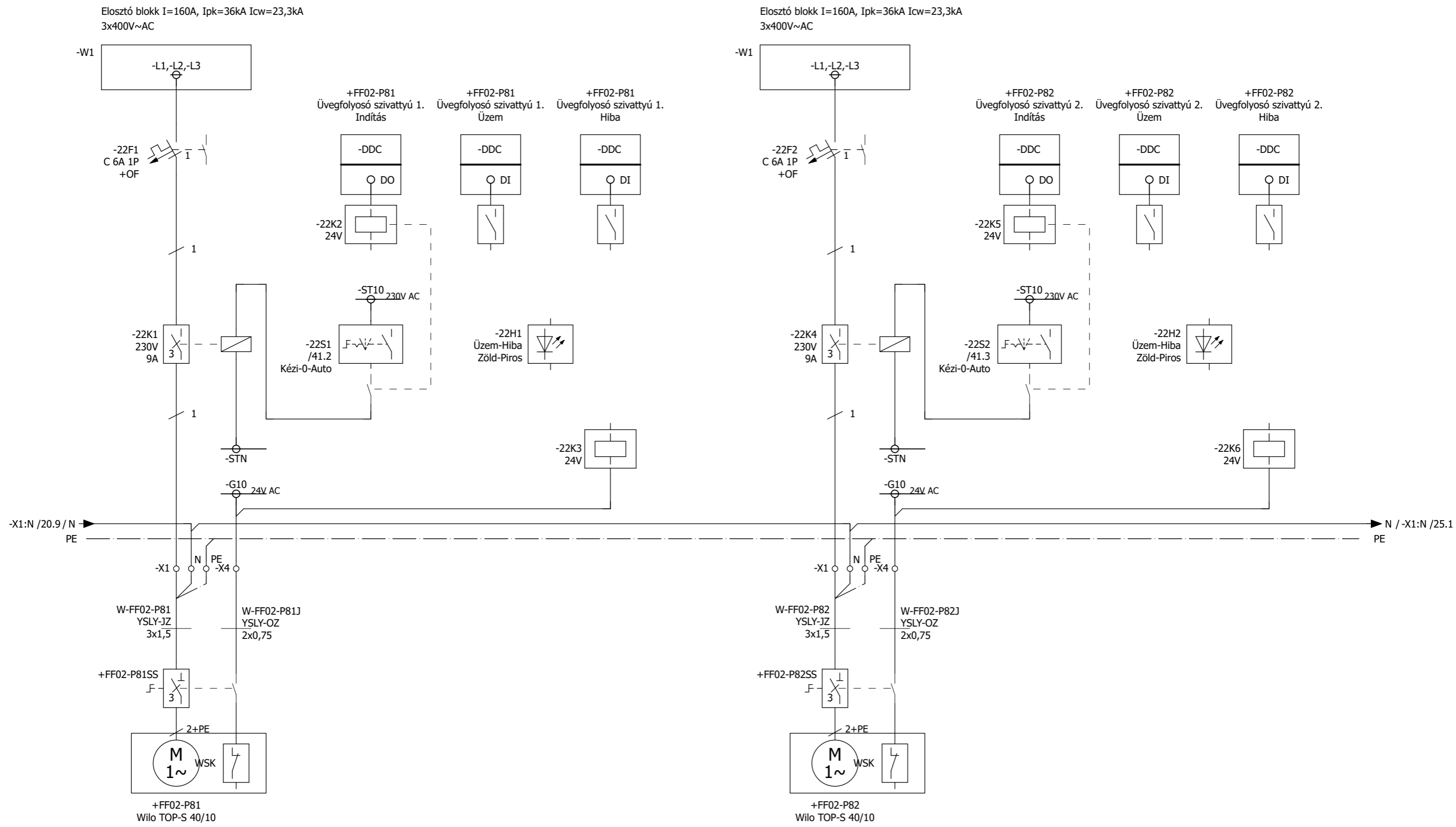


Elosztó blokk I=160A, I<sub>pk</sub>=36kA I<sub>cw</sub>=23,3kA  
3x400V~AC



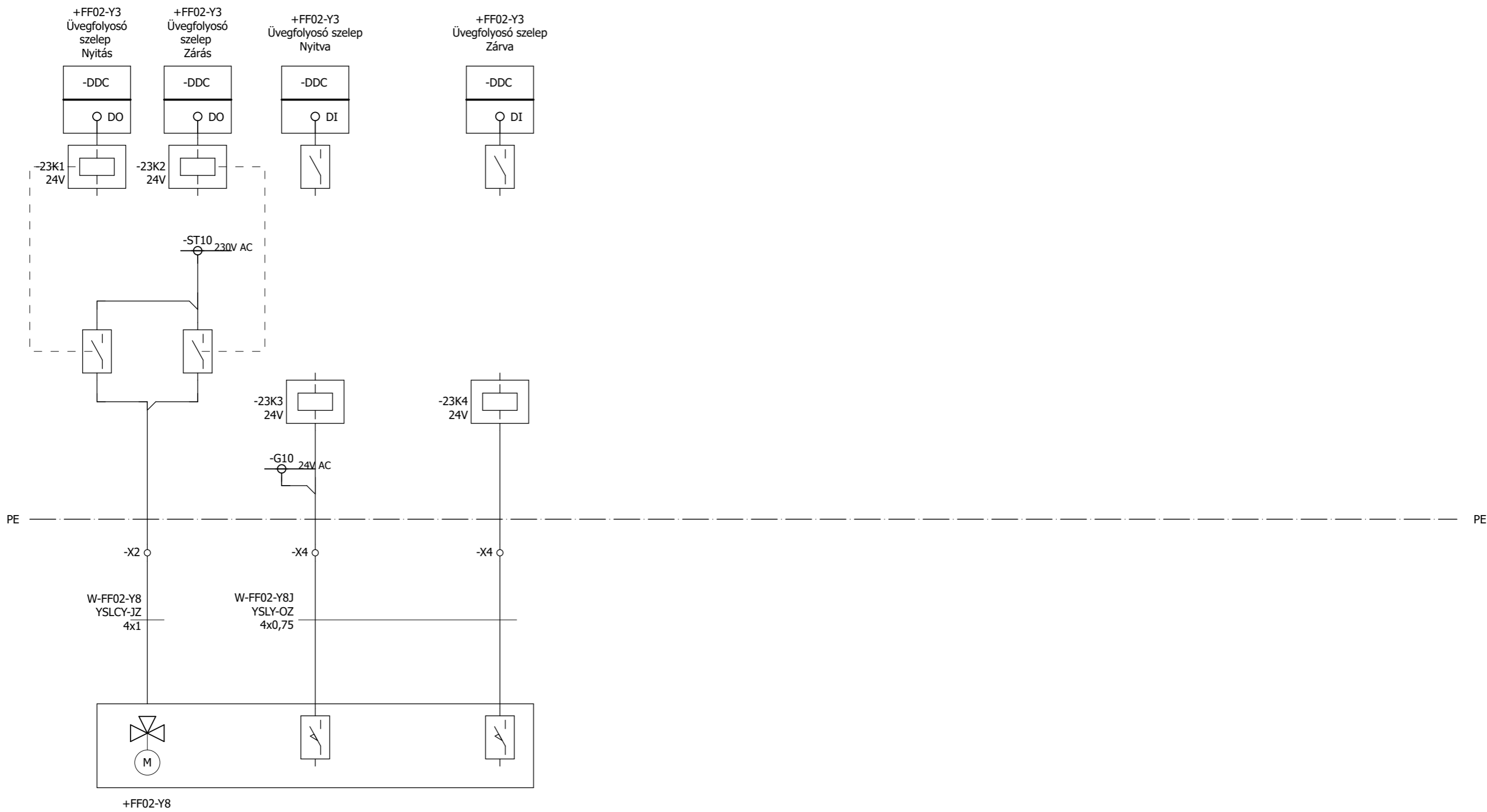
Leágazás	Szivattyú	Szivattyú vezérlés - jelzés	Szelepszegítő
Teljesítmény	0,55 kW		
Áram	1,4 A		
Feszültség	3x400 V		230V / 3P

			Dátum	2021. 02. 22.	+FF02-P7 Nyugtai front szivattyú			= FMCC2
			Szerk..	DELL				+
			Lenyomva	eredetileg		FMCC2 Kapcsolószekrény		
Módosítás	Dátum	Név	Kiegészítette	Pótolta			Lap	21
							Lap	37



Leágazás	Szivattyú	Szivattyú vezérlés - jelzés	Szivattyú	Szivattyú vezérlés - jelzés
Teljesítmény	650 W		650 W	
Áram	3,2 A		3,2 A	
Feszültség	230 V		230 V	

			Dátum	2021. 02. 22.				+FF02-P81, -P82 Üvegfolyosó szivattyúk		= FMCC2	
			Szerk..	DELL						+	
			Lenyomva	eredetileg	FMCC2 Kapcsolószekrény					Lap 22	
Módosítás	Dátum	Név	Kiegészítette	Pótolta						Lap 37	

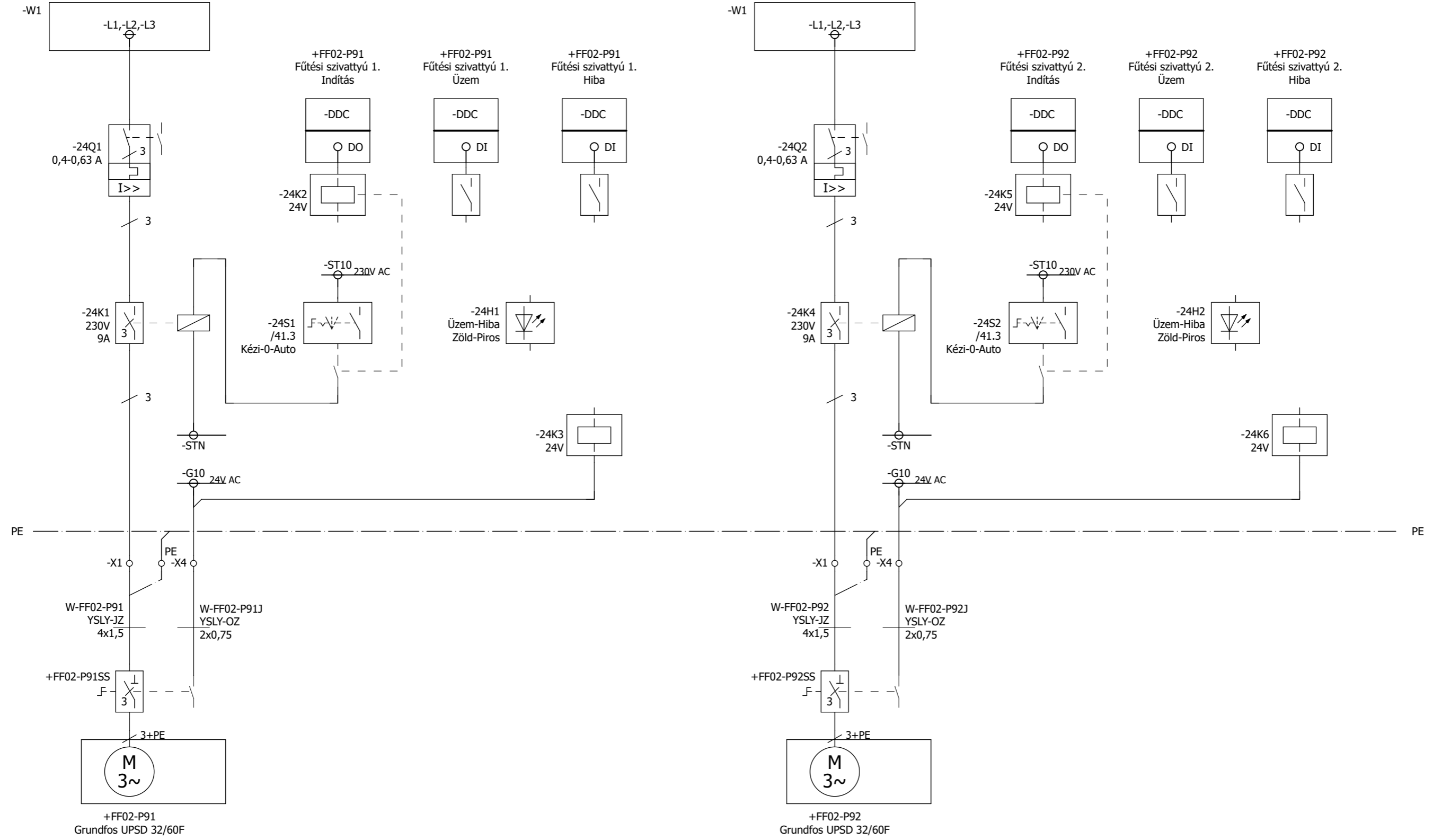


Leágazás	Szelepmozgató	
Teljesítmény		
Áram		
Feszültség	230V / 3P	

			Dátum	2021. 02. 22.	FMCC2 Kapcsolószekrény	+FF02-Y8 Üvegfolyosó szelep	= FMCC2 +	Lap 23
			Szerk..	DELL				
			Lenyomva eredetileg					
Módosítás	Dátum	Név	Kiegészítette	Pótolta				Lap 37

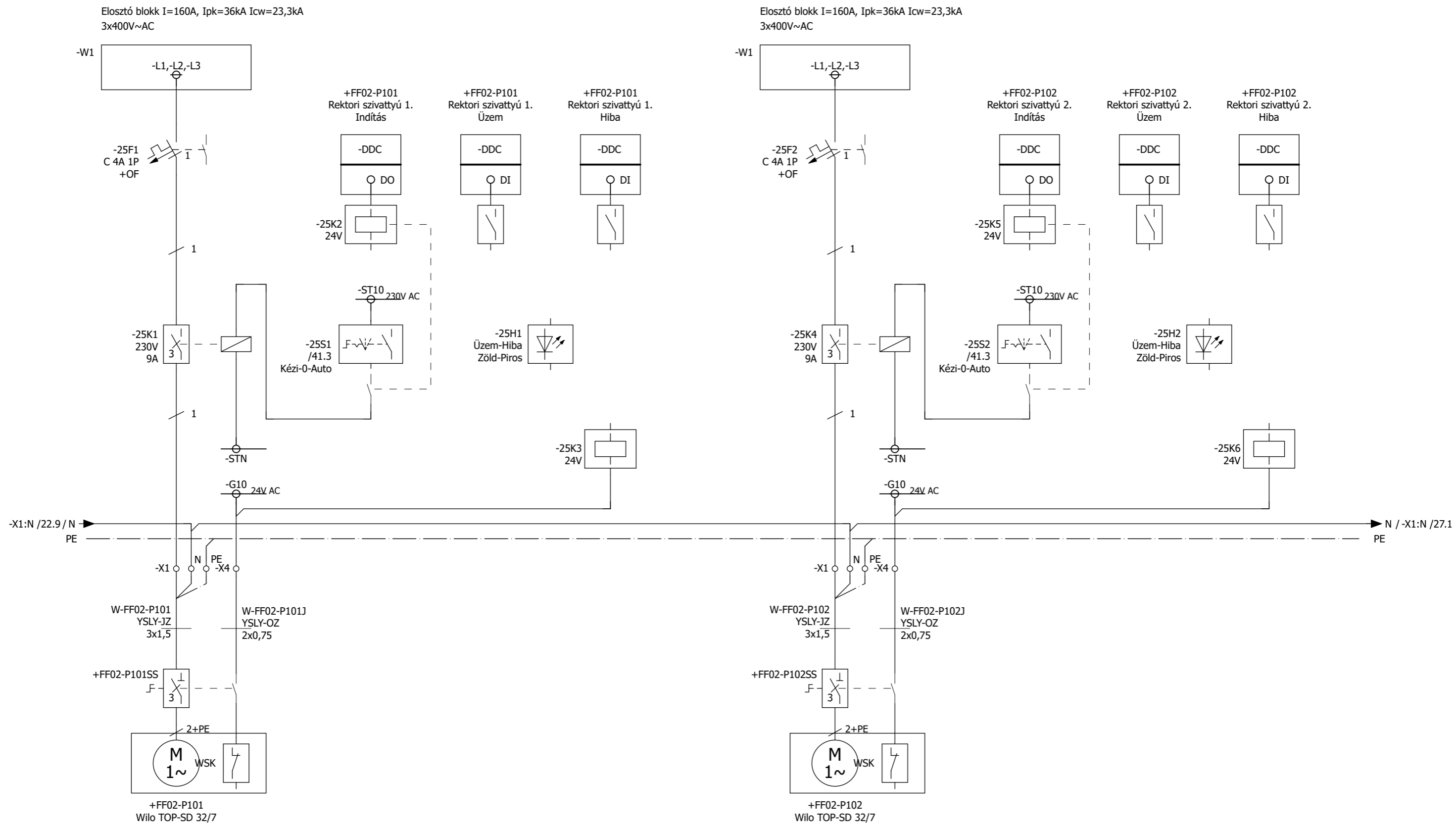
Elosztó blokk I=160A, I<sub>pk</sub>=36kA I<sub>cw</sub>=23,3kA  
3x400V~AC

Elosztó blokk I=160A, I<sub>pk</sub>=36kA I<sub>cw</sub>=23,3kA  
3x400V~AC



Leágazás	Szivattyú	Szivattyú vezérlés - jelzés	Szivattyú	Szivattyú vezérlés - jelzés
Teljesítmény	185 W		185 W	
Áram	0,39 A		0,39 A	
Feszültség	3x400 V		3x400 V	

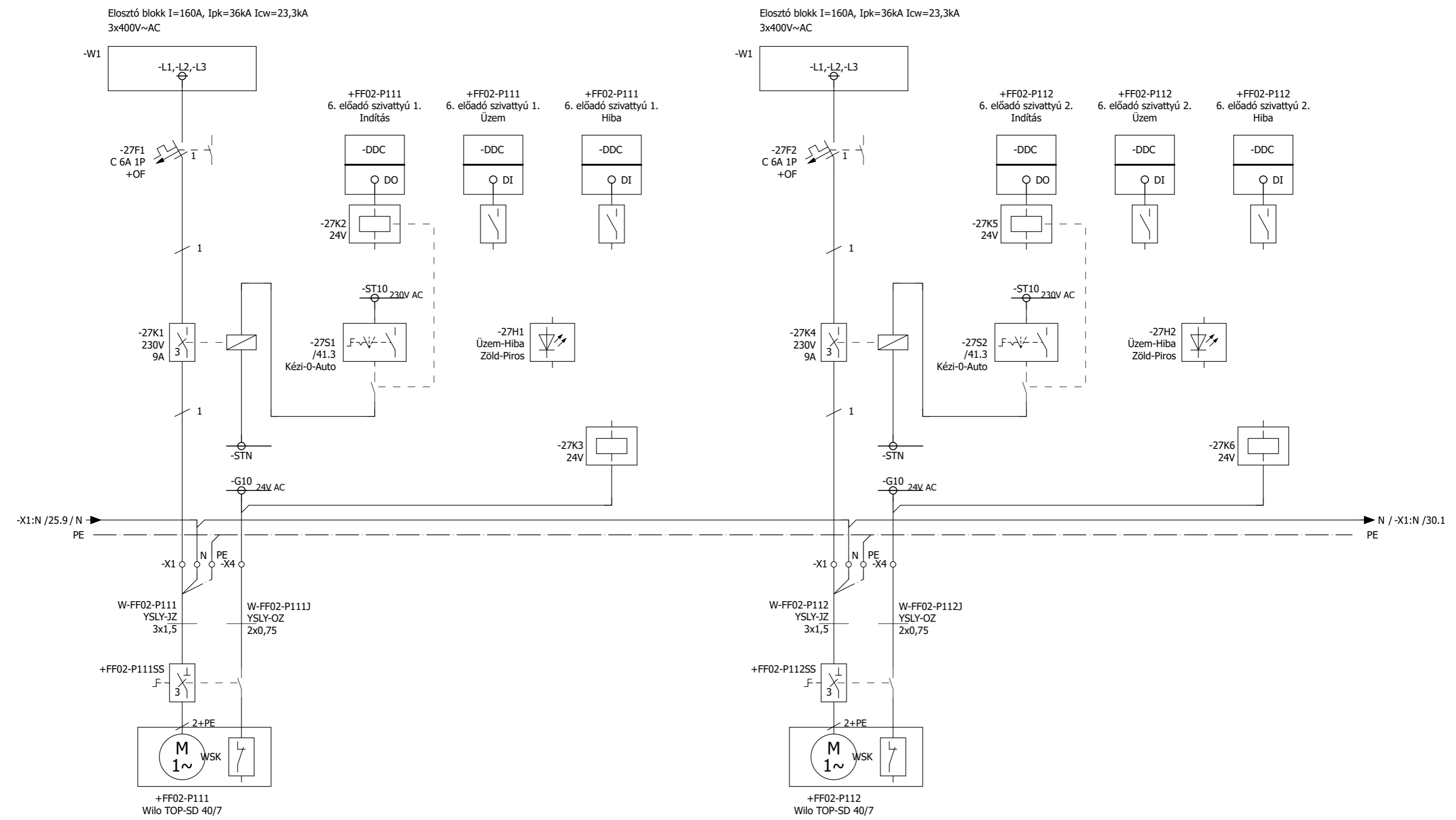
			Dátum	2021. 02. 22.				+FF02-P91, -P92 Fűtési szivattyúk	= FMCC2	
			Szerk..	DELL					+	
			Lenyomva	eredetileg	FMCC2 Kapcsolószekrény					
Módosítás	Dátum	Név	Kiegészítette	Pótolta						
								Lap	24	
								Lap	37	



Leágazás	Szivattyú	Szivattyú vezérlés - jelzés	Szivattyú	Szivattyú vezérlés - jelzés
Teljesítmény	195 W		195 W	
Áram	0,45 A		0,45 A	
Feszültség	230 V		230 V	

			Dátum	2021. 02. 22.				= FMCC2		
			Szerk..	DELL				+		
			Lenyomva	eredetileg	FMCC2 Kapcsolószekrény					
Módosítás	Dátum	Név	Kiegészítette	Pótolta				Lap	25	
						+FF02-P101, -P102 Rektori szivattyúk			Lap	37





Leágazás	Szivattyú	Szivattyú vezérlés - jelzés	Szivattyú	Szivattyú vezérlés - jelzés
Teljesítmény	390 W		390 W	
Áram	1,93 A		1,93 A	
Feszültség	230 V		230 V	

			Dátum	2021. 02. 22.				+FF02-P111, -P112 6. előadó szivattyúk		= FMCC2	
			Szerk..	DELL						+	
			Lenyomva	eredetileg	FMCC2 Kapcsolószekrény					Lap 27	
Módosítás	Dátum	Név	Kiegészítette	Pótolta						Lap 37	



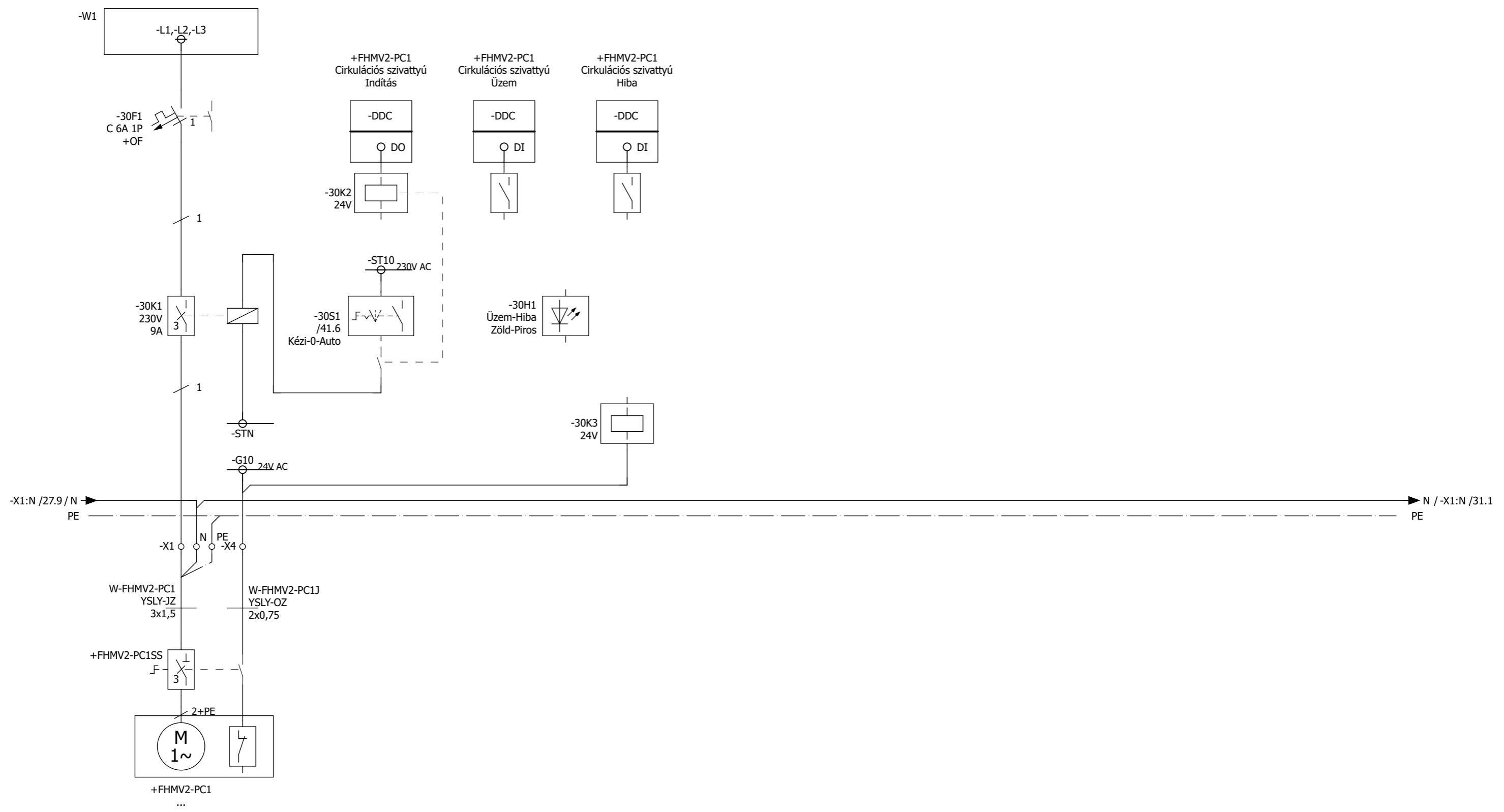




Leágazás	Hőfokkorlátozó	
Teljesítmény		
Áram		
Feszültség		

			Dátum	2021. 02. 22.	FMCC2 Kapcsolószekrény	+FHMV2-TS1 Hőfokkorlátozó	= FMCC2 +	Lap 29
			Szerk..	DELL				
			Lenyomva	eredetileg				
Módosítás	Dátum	Név			Kiegészítette	Pótolta		Lap 37

Elosztó blokk I=160A, I<sub>pk</sub>=36kA I<sub>cw</sub>=23,3kA  
3x400V~AC

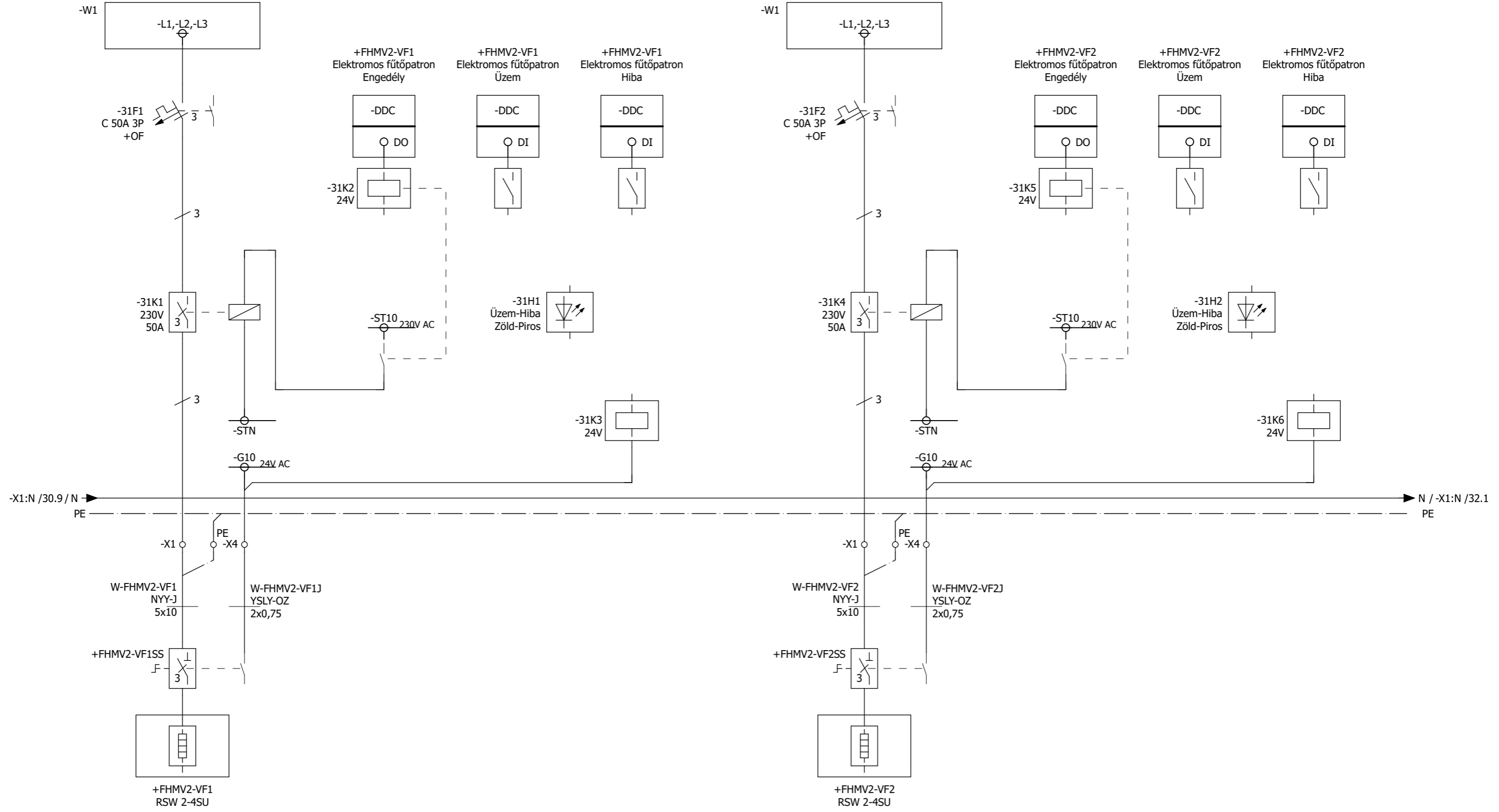


Leágazás	Szivattyú	Szivattyú vezérlés - jelzés	
Teljesítmény	... W		
Áram	... A		
Feszültség	... V		

Dátum	2021. 02. 22.	FMCC2 Kapcsolószekrény	+FHMV2-PC1 Cirkulációs szivattyú	= FMCC2	
Szerk..	DELL			+	
Lenyomva	eredetileg				
Módosítás	Dátum	Név	Kiegészítette	Pótolta	Lap 30
					Lap 37

Elosztó blokk I=160A, I<sub>pk</sub>=36kA I<sub>cw</sub>=23,3kA  
3x400V~AC

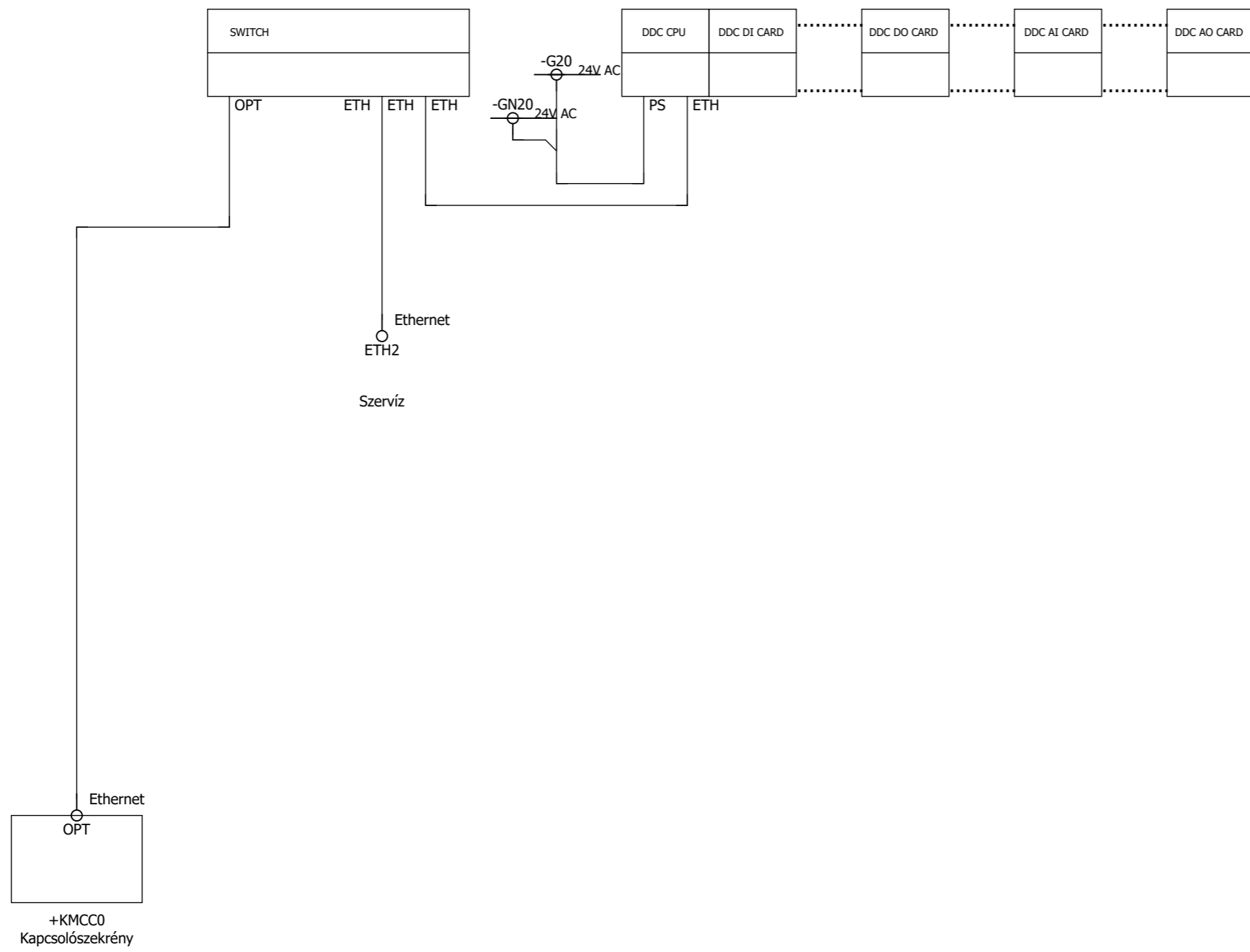
Elosztó blokk I=160A, I<sub>pk</sub>=36kA I<sub>cw</sub>=23,3kA  
3x400V~AC



Leágazás	Elektromos fűtőpatron	Elektromos fűtőpatron vezérlés - jelzés	Elektromos fűtőpatron	Elektromos fűtőpatron vezérlés - jelzés
Teljesítmény	30 kW		30 kW	
Áram	43 A		43 A	
Feszültség	3x400 V		3x400 V	

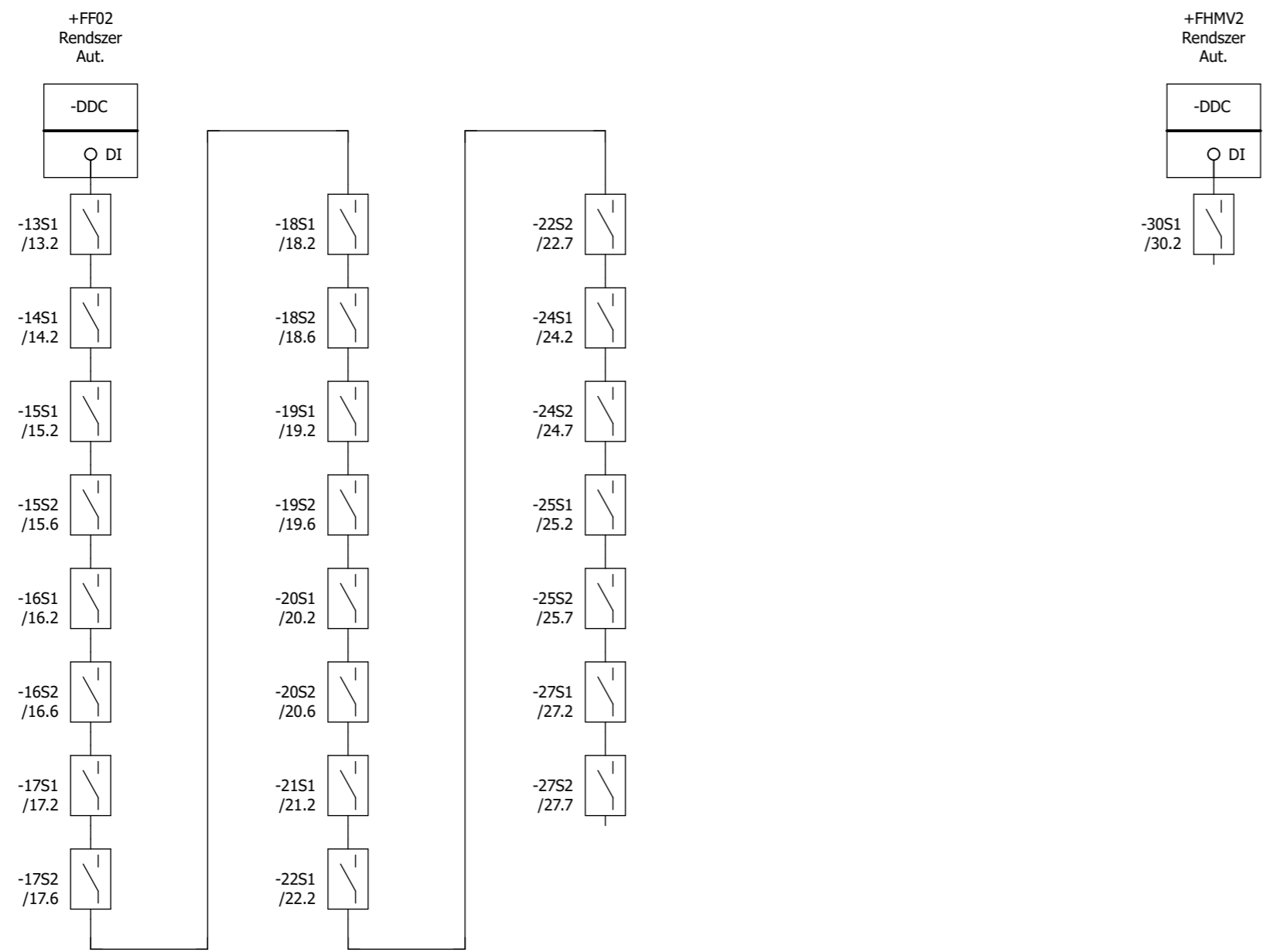
			Dátum	2021. 02. 22.						= FMCC2
			Szerk..	DELL						+
			Lenyomva	eredetileg	FMCC2 Kapcsolószekrény					Lap 31
Módosítás	Dátum	Név	Kiegészítette	Pótolta						Lap 37





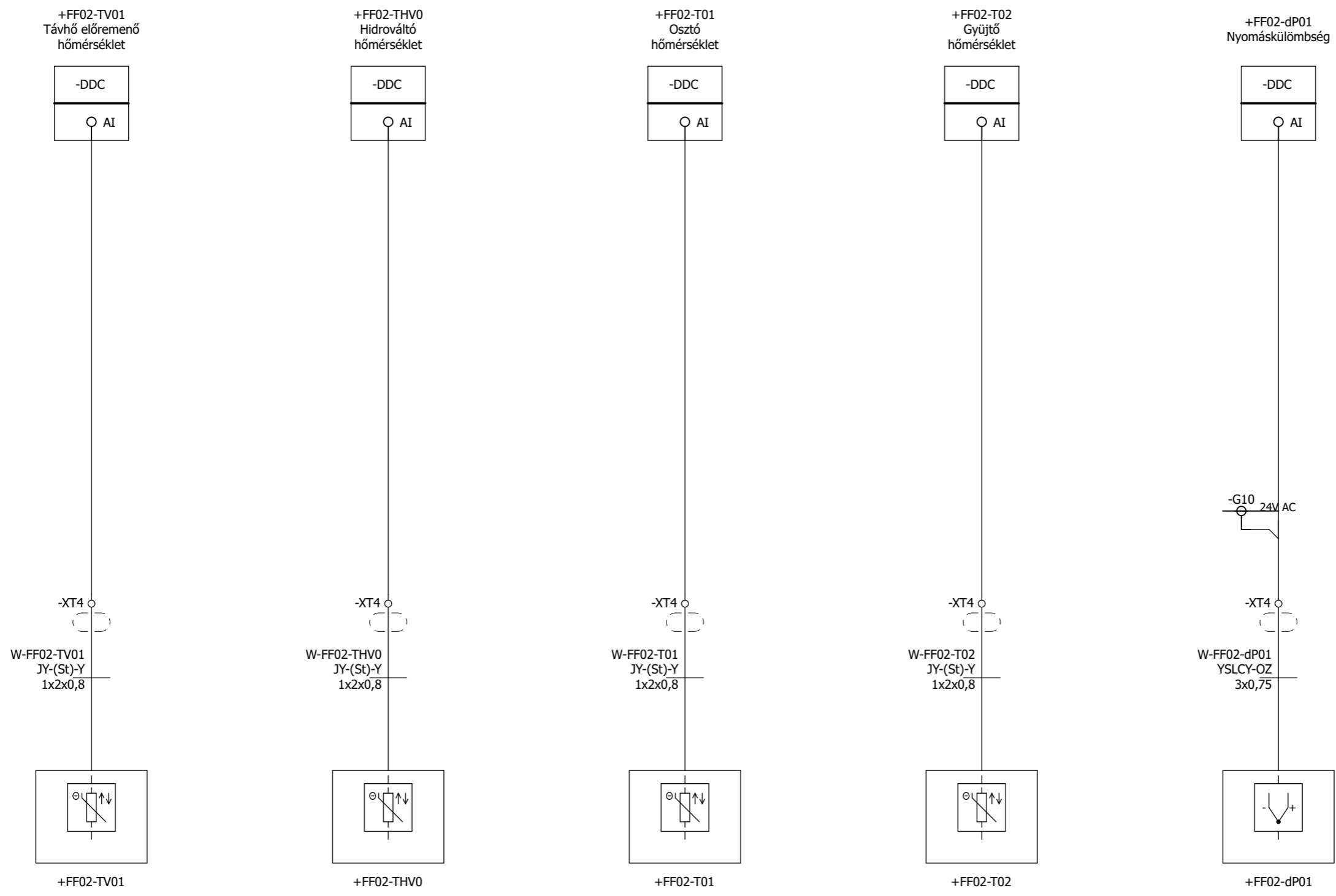
Leágazás / Circuit	
Teljesítmény / Power	
Áram / Current	
Feszültség / Voltage	

			Dátum	2021. 02. 22.	FMCC2 Kapcsolószekrény	DDC	= FMCC2	+	Lap	40			
			Szerk..	DELL						Kiegészítette	Pótolta	Lap	37
Módosítás	Dátum	Név	Lenyomva eredetileg										



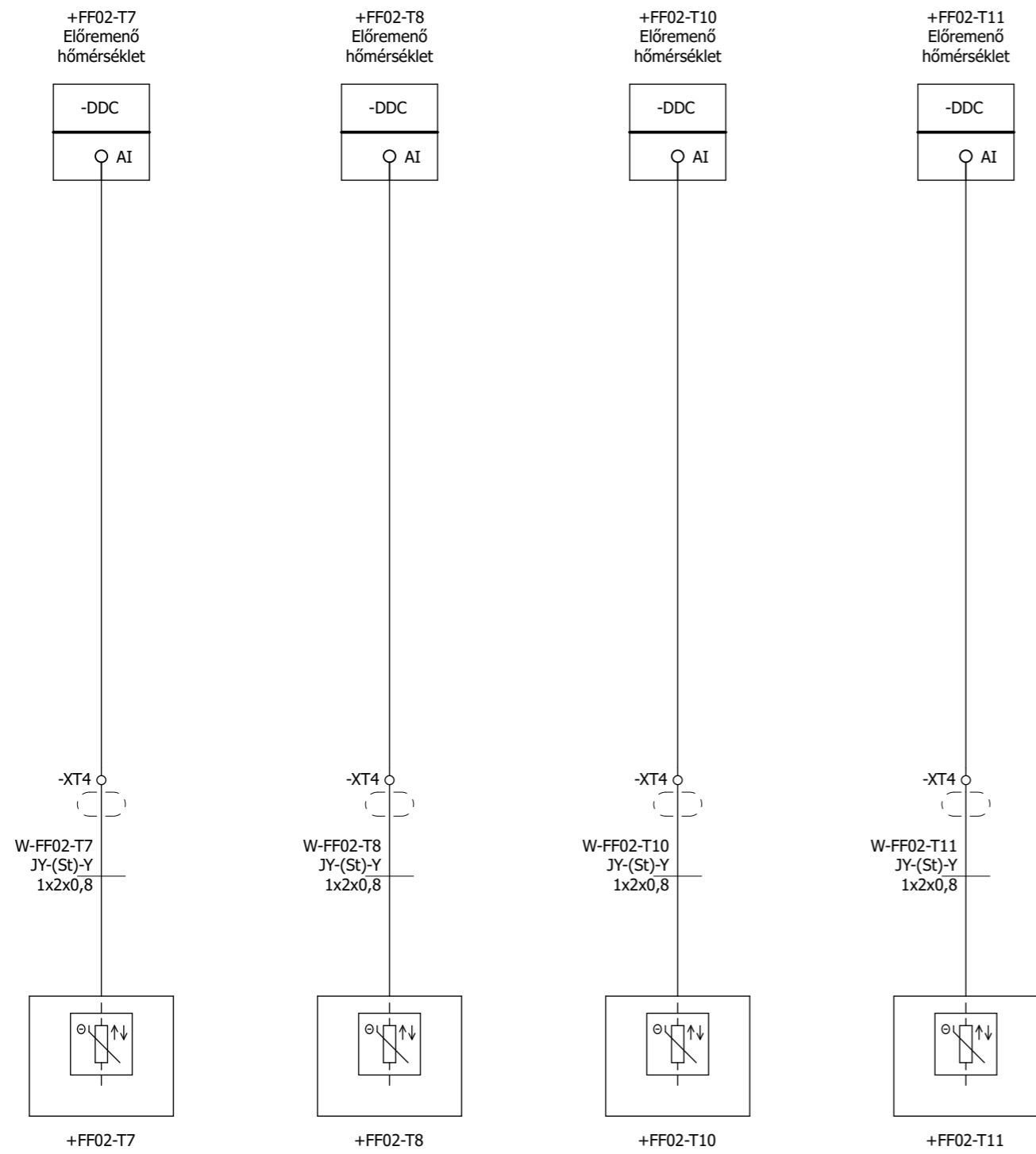
Leágazás	
Teljesítmény	
Áram	
Feszültség	

			Dátum	2021. 02. 22.	FMCC2 Kapcsolószekrény	DDC Digitális bemenetek	= FMCC2 +	Lap 41
			Szerk..	DELL				
			Lenyomva eredetileg	Pótolta				
Módosítás	Dátum	Név						



Leágazás	Hőmérséklet érzékelő	Hőmérséklet érzékelő	Hőmérséklet érzékelő	Hőmérséklet érzékelő	Nyomáskülömbőség távadó	
Teljesítmény						
Áram						
Feszültség					24V	

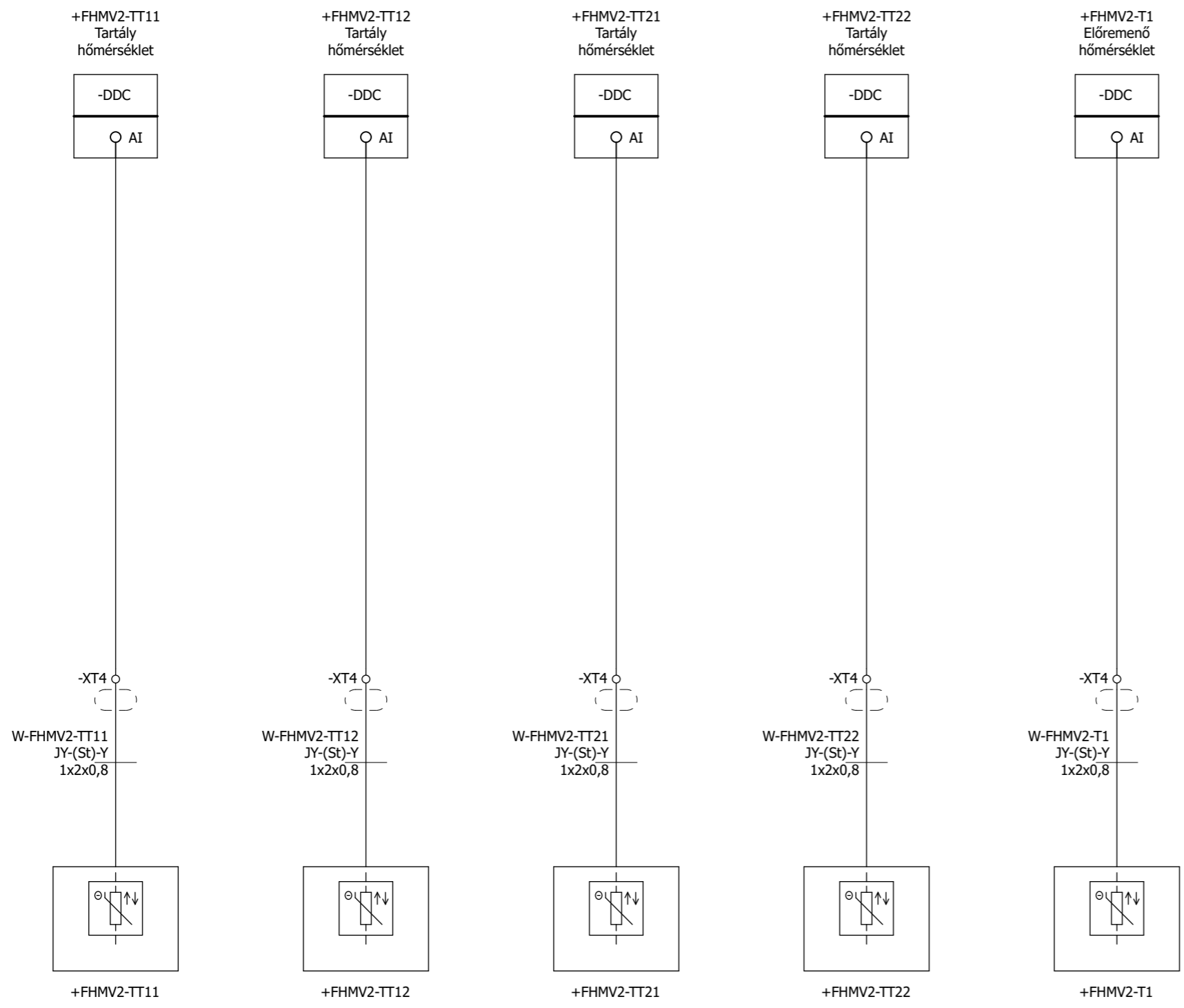
			Dátum	2021. 02. 22.			DDC Analóg bemenetek		= FMCC2	
			Szerk..	DELL					+	
			Lenyomva	eredetileg	FMCC2 Kapcsolószekrény				Lap 42	
Módosítás	Dátum	Név	Kiegészítette	Pótolta					Lap 37	



Leágazás	Hőmérséklet érzékelő	Hőmérséklet érzékelő	Hőmérséklet érzékelő	Hőmérséklet érzékelő	
Teljesítmény					
Áram					
Feszültség					

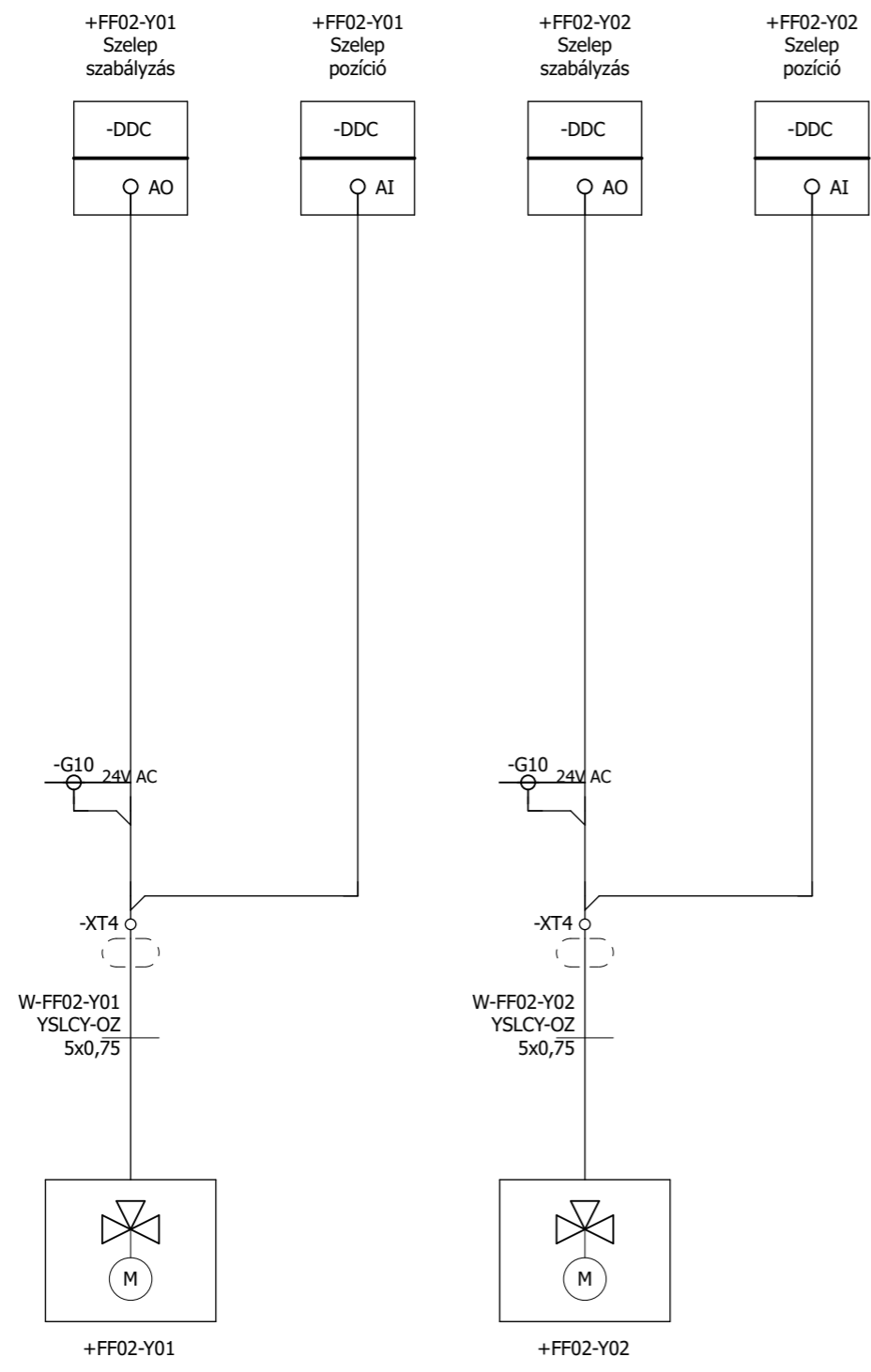
			Dátum	2021. 02. 22.			DDC Analóg bemenetek		= FMCC2	
			Szerk..	DELL					+	
			Lenyomva	eredetileg	FMCC2 Kapcsolószekrény					
Módosítás	Dátum	Név	Kiegészítette	Pótolta					Lap	43
									Lap	37





Leágazás	Hőmérséklet érzékelő	Hőmérséklet érzékelő	Hőmérséklet érzékelő	Hőmérséklet érzékelő	Hőmérséklet érzékelő	
Teljesítmény						
Áram						
Feszültség						

			Dátum	2021. 02. 22.			DDC Analóg bemenetek		= FMCC2	
			Szerk..	DELL					+	
			Lenyomva	eredetileg	FMCC2 Kapcsolószekrény					
Módosítás	Dátum	Név	Kiegészítette	Pótolta					Lap	44
									Lap	37



Leágazás	Szelepmozgató	Szelepmozgató	
Teljesítmény			
Áram			
Feszültség	24V	24V	

			Dátum	2021. 02. 22.			DDC Analóg kimenetek	= FMCC2	
			Szerk..	DELL				+	
			Lenyomva	eredetileg	FMCC2 Kapcsolószekrény				
Módosítás	Dátum	Név	Kiegészítette	Pótolta					Lap 45
									Lap 37

# Kábellista

Kábeltípus	Tervjel	honnan	hová	erek	keresztmettsz.	Funkciószoveg	Lap
YSLY-JZ	W-FF02-P01	-X1	+FF02-P01SS	4	1,5		+/13.1
YSLCY-OZ	W-FF02-P01J	-X4	+FF02-P01;+FF02-P01SS	7x	0,75	+FF02-P01 Főköri szivattyú 1. Engedély	+/13.3
YSLY-JZ	W-FF02-P02	-X1	+FF02-P02SS	4	1,5		+/14.1
YSLCY-OZ	W-FF02-P02J	-X4	+FF02-P02;+FF02-P02SS	7x	0,75	+FF02-P01 Főköri szivattyú 1. Engedély	+/14.3
YSLY-JZ	W-FF02-P7	-X1	+FF02-P7SS	4	1,5		+/21.1
YSLY-OZ	W-FF02-P7J	-X4	+FF02-P7SS	2	0,75		+/21.1
YSLY-JZ	W-FF02-P11	-X1	+FF02-P11SS	3	1,5		+/15.1
YSLCY-OZ	W-FF02-P11J	-X4	+FF02-P11;+FF02-P11SS	7x	0,75	+FF02-P11 HMV szivattyú 1. Engedély	+/15.3
YSLY-JZ	W-FF02-P12	-X1	+FF02-P12SS	3	1,5	+FF02-P11 HMV szivattyú 1. Hiba	+/15.5
YSLCY-OZ	W-FF02-P12J	-X4	+FF02-P12;+FF02-P12SS	7x	0,75	+FF02-P12 HMV szivattyú 2. Engedély	+/15.6
YSLY-JZ	W-FF02-P21	-X1	+FF02-P21SS	3	1,5		+/16.1
YSLCY-OZ	W-FF02-P21J	-X4	+FF02-P11;+FF02-P21SS	7x	0,75	+FF02-P21 Külső front szivattyú 1. Engedély	+/16.3
YSLY-JZ	W-FF02-P22	-X1	+FF02-P22SS	3	1,5	+FF02-P21 Külső front szivattyú 1. Hiba	+/16.5
YSLCY-OZ	W-FF02-P22J	-X4	+FF02-P12;+FF02-P22SS	7x	0,75	+FF02-P22 Külső front szivattyú 2. Engedély	+/16.6
YSLY-JZ	W-FF02-P31	-X1	+FF02-P31SS	3	1,5		+/17.1
YSLCY-OZ	W-FF02-P31J	-X4	+FF02-P31;+FF02-P31SS	7x	0,75	+FF02-P31 Belső front szivattyú 1. Engedély	+/17.3
YSLY-JZ	W-FF02-P32	-X1	+FF02-P32SS	3	1,5	+FF02-P31 Belső front szivattyú 1. Hiba	+/17.5
YSLCY-OZ	W-FF02-P32J	-X4	+FF02-P32;+FF02-P32SS	7x	0,75	+FF02-P32 Belső front szivattyú 2. Engedély	+/17.6
YSLY-JZ	W-FF02-P41	-X1	+FF02-P41SS	3	1,5		+/18.1
YSLCY-OZ	W-FF02-P41J	-X4	+FF02-P41;+FF02-P41SS	7x	0,75	+FF02-P41 Belső front szivattyú 1. Engedély	+/18.3
YSLY-JZ	W-FF02-P42	-X1	+FF02-P42SS	3	1,5	+FF02-P41 Belső front szivattyú 1. Hiba	+/18.5
YSLCY-OZ	W-FF02-P42J	-X4	+FF02-P42;+FF02-P42SS	7x	0,75	+FF02-P42 Belső front szivattyú 2. Engedély	+/18.6
YSLY-JZ	W-FF02-P51	-X1	+FF02-P51SS	3	1,5		+/19.1
YSLCY-OZ	W-FF02-P51J	-X4	+FF02-P51;+FF02-P51SS	7x	0,75	+FF02-P51 Külső front szivattyú 1. Engedély	+/19.3
YSLY-JZ	W-FF02-P52	-X1	+FF02-P52SS	3	1,5	+FF02-P51 Külső front szivattyú 1. Hiba	+/19.5
YSLCY-OZ	W-FF02-P52J	-X4	+FF02-P52;+FF02-P52SS	7x	0,75	+FF02-P52 Külső front szivattyú 2. Engedély	+/19.6
YSLY-JZ	W-FF02-P61	-X1	+FF02-P61SS	3	1,5		+/20.1
YSLCY-OZ	W-FF02-P61J	-X4	+FF02-P61;+FF02-P61SS	7x	0,75	+FF02-P61 Belső front szivattyú 1. Engedély	+/20.3

+/45

51

			Dátum	2021. 02. 22.	FMCC2 Kapcsolószekrény	Kábellista	= FMCC2				
			Szerk..	DELL			+ CAB				
			Lenyomva	eredetileg			Kiegészítette	Pótolta			Lap 50
Módosítás	Dátum	Név							Lap 37		



